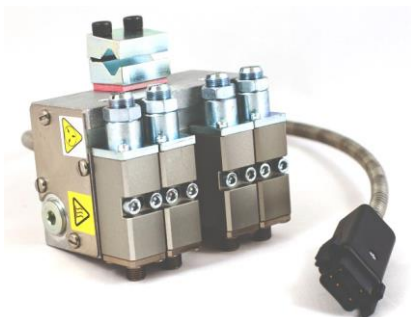


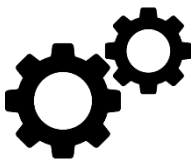
## CATALOGO RICAMBI SISTEMI HOT MELT





## ASSISTENZA TECNICA MANUTENZIONI PROGRAMMATE

su sistemi d'incollaggio HOT MELT  
**VALCOMELTON®, PREO®, NORDSON®\*, ROBATECH®\*, MELER®\***  
*(\*servizio alternativo non autorizzato dalla casa madre)*



## FORNITURA RICAMBI ORIGINALI e/o COMPATIBILI

per sistemi d'incollaggio HOT MELT



## FORNITURA SISTEMI HOT MELT NUOVI e USATI-REVISIONATI



## NOLEGGIO SISTEMI HOT MELT SERVIZIO di IMPIANTO SOSTITUTIVO



## SISTEMI di CARICAMENTO AUTOMATICO per ADESIVI in GRANULI



## SISTEMI di STABILIZZAZIONE PALLET



## STAMPANTI e SOFTWARE per ETICHETTE ETICHETTE ADESIVE NASTRI TTR - RIBBON



<b>TUBI per impianti MELTON, NORDSON®, MELER®, Sonda di T° NI120</b>	
<b>Codice</b>	<b>Descrizione</b>
981XX003	Tubo NI120 I.D.8mm 1,2m (274791/107288)
981XX004	Tubo NI120 I.D.8mm 1,4m
981XX005	Tubo NI120 I.D.8mm 1,8m (274792/107286)
981XX006	Tubo NI120 I.D.8mm 2,4m (274793/107287)
981XX007	Tubo NI120 I.D.8mm 3,0m (274794/107289)
981XX008	Tubo NI120 I.D.8mm 3,6m (274795/107310)
981XX009	Tubo NI120 I.D.8mm 4,2m
981XX010	Tubo NI120 I.D.8mm 4,8m (274796/104008)
981XX012	Tubo NI120 I.D.8mm 6,0m (223836/223838)
981XX013	Tubo NI120 I.D.8mm 7,2m (274797/100832)

<b>TUBI per PM AD31/AD41, Sonda di T° NI120</b>	
<b>Codice</b>	<b>Descrizione</b>
982XX217	Tubo Corrugato CC-Ø8-2,4 PISTOLA MANUALE AD41 (325763)
982XX218	Tubo Corugato CC-Ø8-3,6 PISTOLA MANUALE AD41 (325764)
N274798	Tubo Corrugato Ø8-2,4m PISTOLA MANUALE AD31 (274798)
N130785	Tubo Corrugato Ø8-3,6m PISTOLA MANUALE AD31 (130785)



<b>TUBI per impianti ROBATECH®, Sonda di T° NTC</b>	
<b>Codice</b>	<b>Descrizione</b>
982XX203 / 20-2-002	Tubo Elettroisc. Ø 8 NTC L = 1.200 (100658)
982XX204 / 20-2-003	Tubo Elettroisc. Ø 8 NTC L = 1.500 (100657)
982XX205 / 20-2-004	Tubo Elettroisc. Ø 8 NTC L = 1.800 (100783)
982XX206 / 20-2-005	Tubo Elettroisc. Ø 8 NTC L = 2.000 (100784)
982XX207 / 20-2-006	Tubo Elettroisc. Ø 8 NTC L = 2.500 (100785)
982XX208 / 20-2-007	Tubo Elettroisc. Ø 8 NTC L = 3.000 (100786)
982XX209 / 20-2-008	Tubo Elettroisc. Ø 8 NTC L = 4.000 (100932)
982XX210 / 20-2-009	Tubo Elettroisc. Ø 8 NTC L = 5.000 (100933)



<b>TUBI per impianti PREO®, Sonda di T° Pt100</b>	
<b>Codice</b>	<b>Descrizione</b>
HH1200	TUBO STANDARD 1,20 M (D.08 PT100)
HH1800	TUBO STANDARD 1,80 M (D.08 PT100)
HH2400	TUBO STANDARD 2,40 M (D.08 PT100)
HH3000	TUBO STANDARD 3,0 M (D.08 PT100)
HH3600	TUBO STANDARD 3,6 M (D.08 PT100)
HH4200	TUBO STANDARD 4,2 M (D.08 PT100)



<b>TUBI per impianti MELER®, Sonda di T° Pt100</b>	
<b>Codice</b>	<b>Descrizione</b>
102211050	TUBO STANDARD 1,20 M (D.08 PT100)
102211060	TUBO STANDARD 1,80 M (D.08 PT100)
102211070	TUBO STANDARD 2,40 M (D.08 PT100)
102211080	TUBO STANDARD 3,0 M (D.08 PT100)
102211090	TUBO STANDARD 3,6 M (D.08 PT100)

**Altre tipologie di TUBI, sono disponibili su richiesta.**



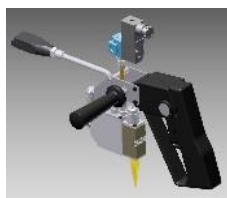
Codice	Descrizione
983xx028	Pistola manuale A4, NI120
985xx009	Kit PM A4 -Ni120 + Tubo STD 3,6m + ugello Ø 1mm
985xx010	Kit PM A4 -Ni120 + Tubo STD 2,4m + ugello Ø 1mm



Codice	Descrizione
983xx032	Pistola manuale A4 SPRAY



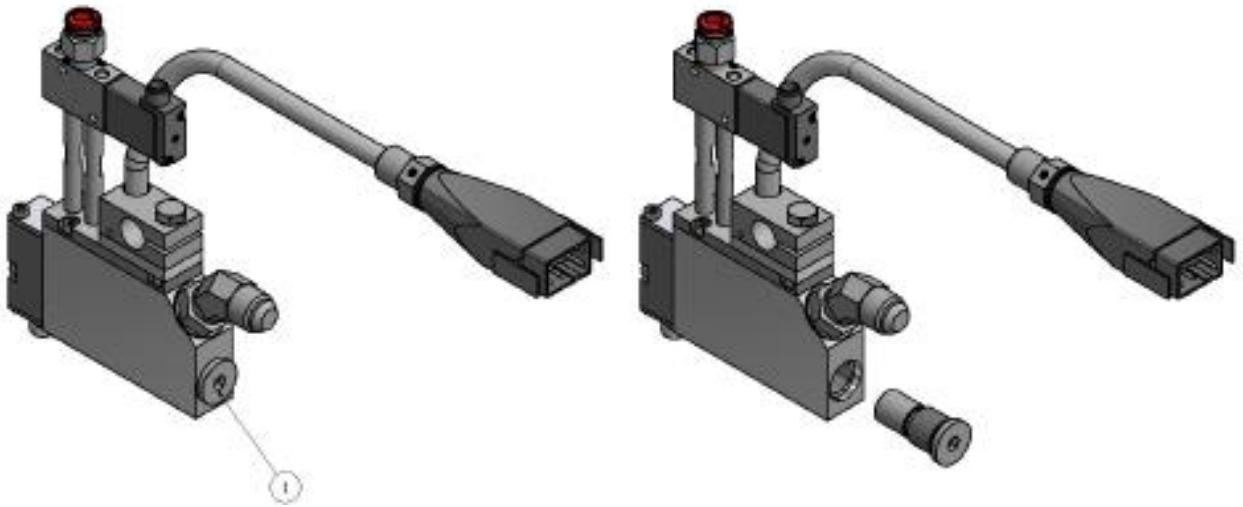
Codice	Descrizione
I6025	Pistola Manuale cpt AD31 (274765)



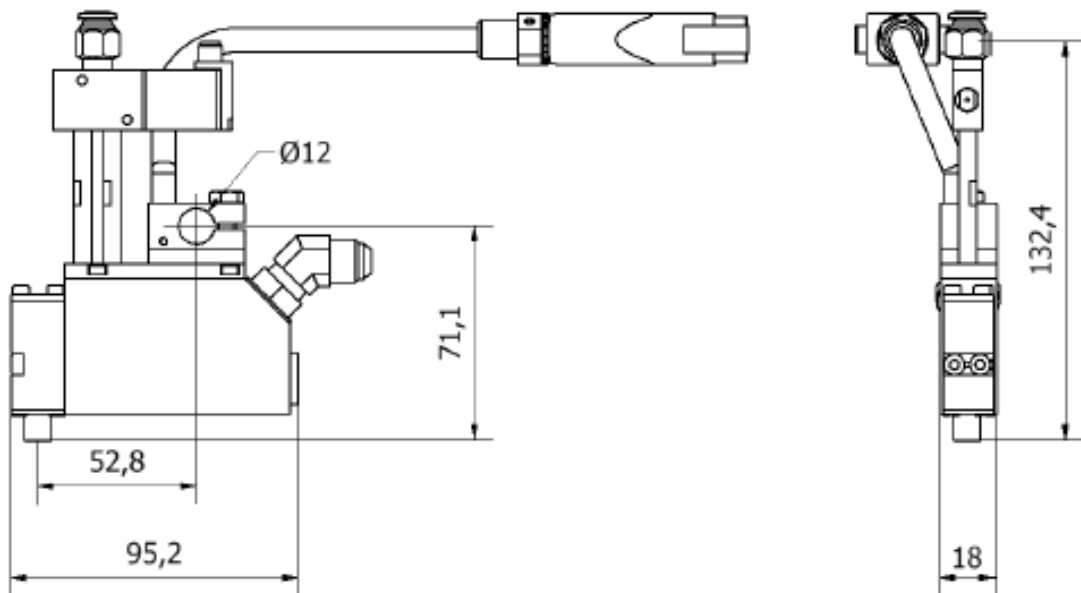
Codice	Descrizione
I6083	Pistola Manuale cpt FP200

# PISTOLE Serie MINI

Pistole serie Mini, 1 modulo, doppio effetto, con filtro integrato.

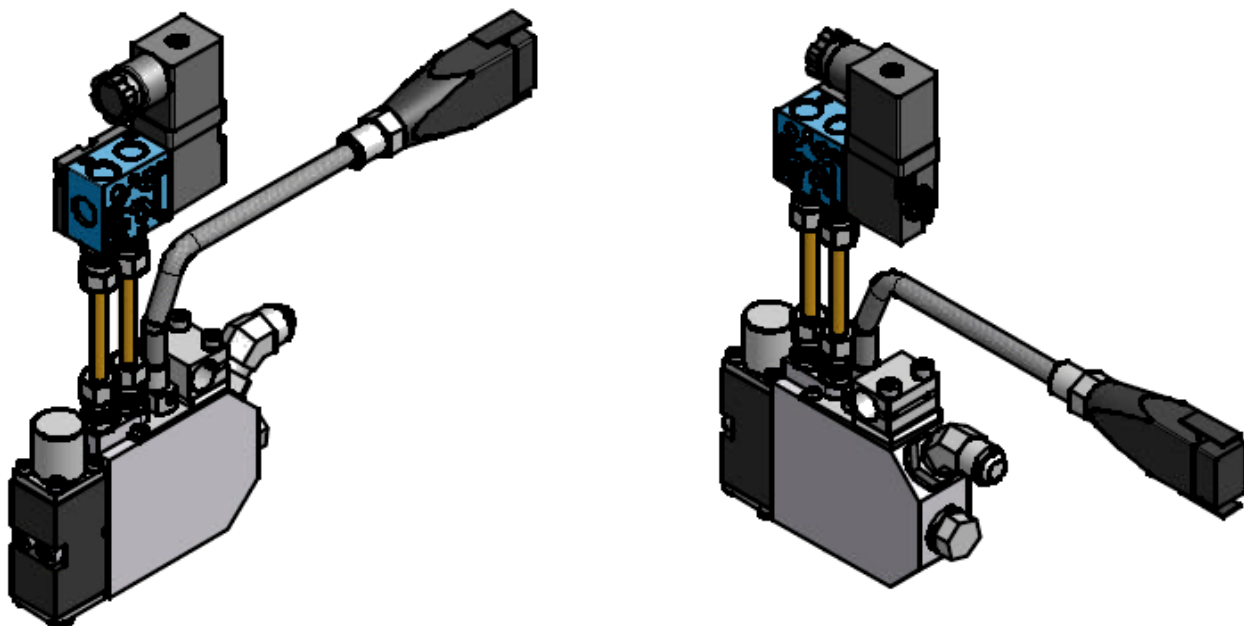


Codice	Descrizione
I6300	Pistola Mini1,DE, Filtro Integrato, E.V. I0015 24Vdc 8W M8, Ni120
I6300/RB	Pistola Mini1,DE, Filtro Integrato, E.V. I0015 24Vdc 8W M8, NTC
I6300/P	Pistola Mini1,DE, Filtro Integrato, E.V. I0015 24Vdc 8W M8, Pt100 P
I6300/ML	Pistola Mini1,DE, Filtro Integrato, E.V. I0015 24Vdc 8W M8, Pt100 ML
Codice	Descrizione
I6302	Pistola Mini1,DE, Filtro Integrato, E.V. 1095800 24Vdc 1,5W M8, Ni120
I6302/RB	Pistola Mini1,DE, Filtro Integrato, E.V. 1095800 24Vdc 1,5W M8, NTC
I6302/P	Pistola Mini1,DE, Filtro Integrato, E.V. 1095800 24Vdc 1,5W M8, Pt100 P
I6302/ML	Pistola Mini1,DE, Filtro Integrato, E.V. 1095800 24Vdc 1,5W M8, Pt100 ML

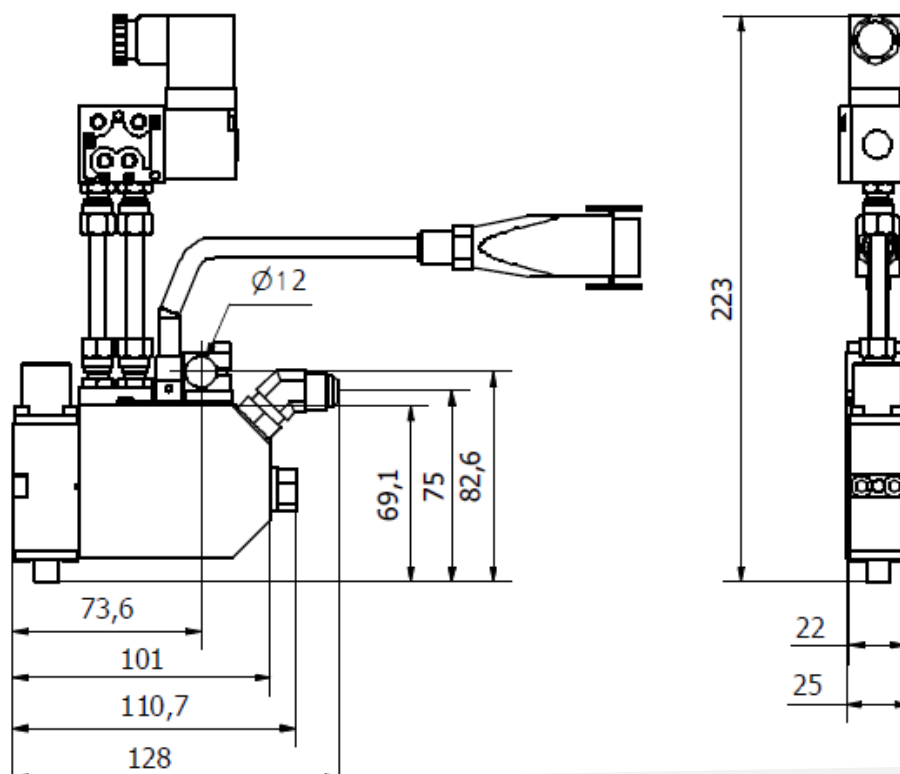


# PISTOLE PSF1-DE

Pistole serie PSF1-DE, 1 modulo, doppio effetto, compatta, con filtro integrato.

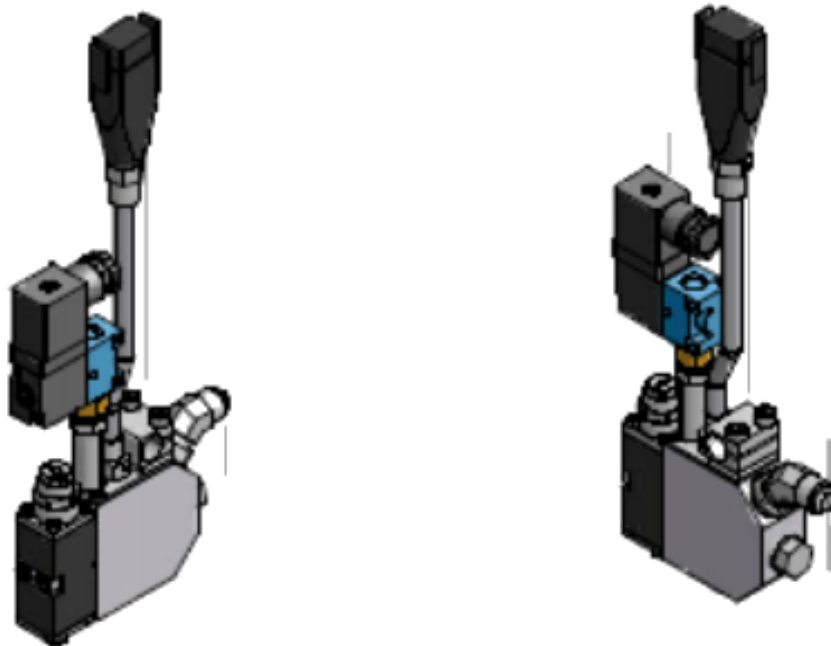


Codice	Descrizione
I6201	Pistola PSF1-DE , Filtro Integrato, S/EV, Ni120
I6201/RB	Pistola PSF1-DE , Filtro Integrato, S/EV, NTC
I6201/P	Pistola PSF1-DE, Filtro Integrato, S/EV, Pt100 P
I6201/ML	Pistola PSF1-De, Filtro Integrato, S/EV, Pt100 ML

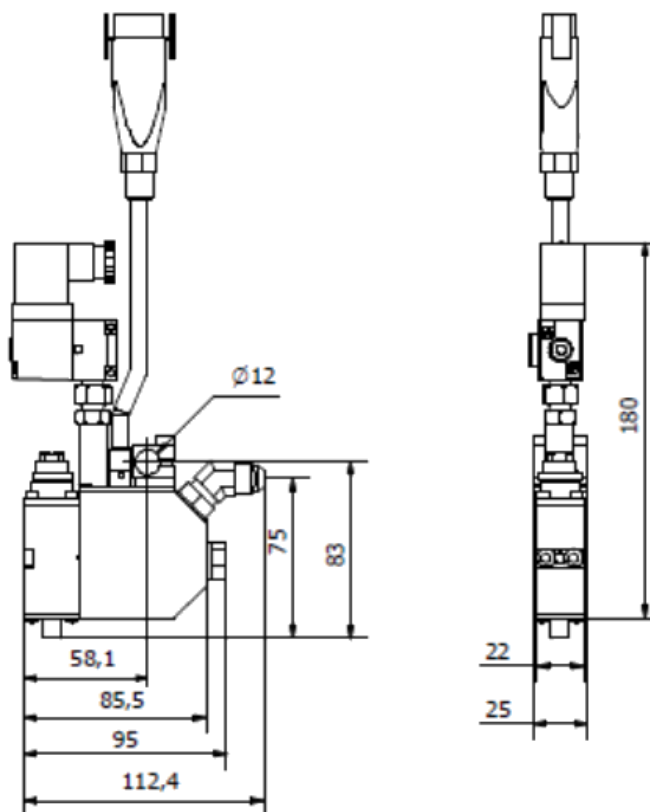


# PISTOLE Serie PSF1

Pistole serie PSF1 II, 1 modulo, singolo effetto, compatta, con filtro integrato.

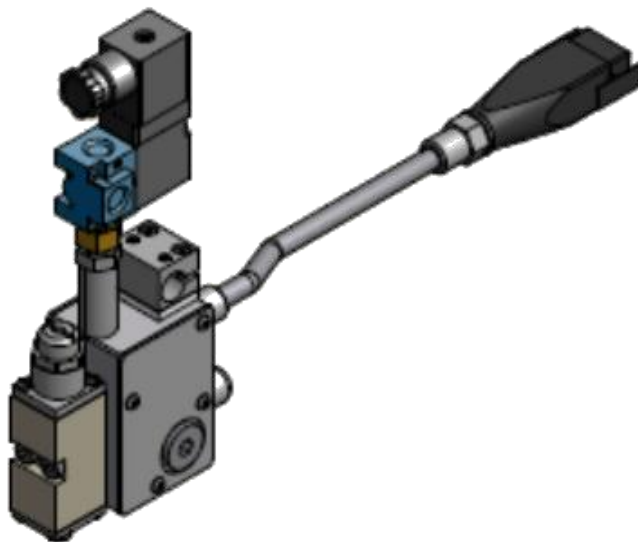


Codice	Descrizione
I6200	Pistola PSF1 II, Filtro Integrato, S/EV, Ni120
I6200/RB	Pistola PSF1 II, Filtro Integrato, S/EV, NTC
I6200/P	Pistola PSF1 II, Filtro Integrato, S/EV, Pt100 P
I6200/ML	Pistola PSF1 II, Filtro Integrato, S/EV, Pt100 ML

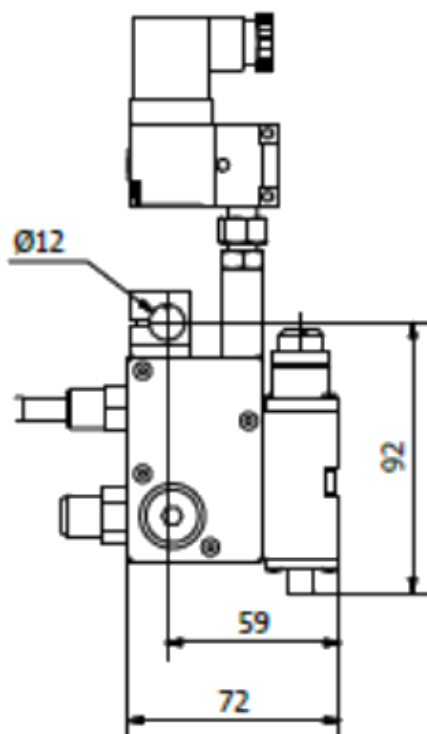
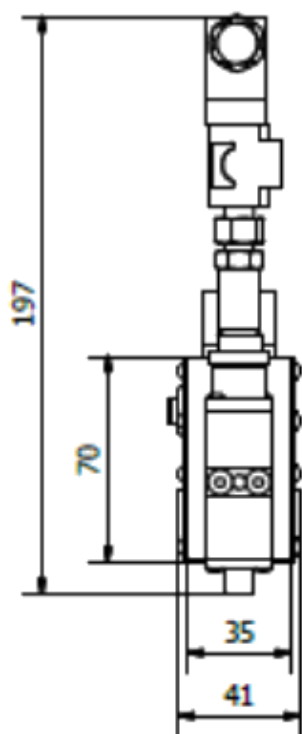


# PISTOLE Serie PMC

Pistole serie PMC, 1 modulo, singolo effetto, senza filtro, 3 ingressi adesivo.



Codice	Descrizione
I6020	Pistola PMC1, s/filtro, 3 ingressi adesivo, Ni120
I6020/RB	Pistola PMC1, s/filtro, 3 ingressi adesivo, NTC
I6020/P	Pistola PMC1, s/filtro, 3 ingressi adesivo, Pt100 P
I6020ML	Pistola PMC1, s/filtro, 3 ingressi adesivo, Pt100 ML





# PISTOLE 1 Modulo NL Zero Cavity



## TIPOLOGIE di UGELLI DISPONIBILI



### Pistola 1 MODULO NL Zero Cavity - KV

Codice	Descrizione
G0SEA01KV03	Pistola NL, 1 modulo, Zero Cavity 030 KV, Filtro integrato, Aria Com., Pt100
<i>Misure ugello disponibili: 0,3-0,4-0,5-0,6-0,8-1,2mm</i>	
G0SEA01ND00	Pistola NL, 1 modulo, Ugello std., Filtro integrato, Aria Com., Pt100

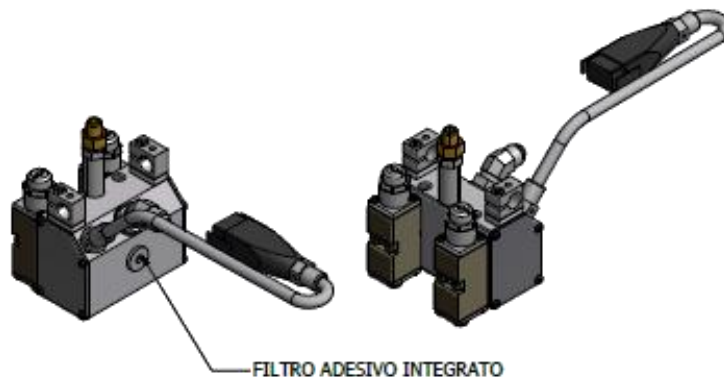
### Pistola 1 MODULO NL Zero Cavity - LV

Codice	Descrizione
G0SEA01KV03	Pistola NL, 1 modulo, Zero Cavity 030 KV, Filtro integrato, Aria Com., Pt100
<i>Misure ugello disponibili: 0,3-0,4-0,5-0,6-0,8-1,2mm</i>	

### Pistola 1 MODULO NL Zero Cavity - XLV

Codice	Descrizione
G0SEA01KV03	Pistola NL, 1 modulo, Zero Cavity 030 KV, Filtro integrato, Aria Com., Pt100
<i>Misure ugello disponibili: 0,3-0,4-0,5-0,6-0,8-1,2mm</i>	

**Altre tipologie di PISTOLE sono disponibili in configurazione speciale, su richiesta.**



<b>Pistola 2 MODULI, interasse 23mm, Aria comune</b>	
Codice	Descrizione
I6202	Pistola PMCF 2x1-23, 2 moduli, Filtro Integrato, Aria com., Ni120
I6202/RB	Pistola PMCF 2x1-23, 2 moduli, Filtro Integrato, Aria com., NTC
I6202/P	Pistola PMCF 2x1-23, 2 moduli, Filtro Integrato, Aria com., Pt100 P
I6202/ML	Pistola PMCF 2x1-23, 2 moduli, Filtro Integrato, Aria com., Pt100 ML
8504842	Pistola 2x1-23, 2 moduli, <b>SENZA FILTRO</b> , Aria com., Ni120, 3 ING.

<b>Pistola 2 MODULI, interasse 23mm, ARIA INDIPENDENTE</b>	
Codice	Descrizione
I6022	Pistola PMCF 2x2-23, 2 moduli, <b>SENZA FILTRO</b> , Aria IND., Ni120
I6022/RB	Pistola PMCF 2x2-23, 2 moduli, <b>SENZA FILTRO</b> , Aria IND., NTC
I6022/P	Pistola PMCF 2x2-23, 2 moduli, <b>SENZA FILTRO</b> , Aria IND., Pt100 P
I6022/ML	Pistola PMCF 2x2-23, 2 moduli, <b>SENZA FILTRO</b> , Aria IND., Pt100 ML

<b>Pistola 2 MODULI, interasse 36mm, Aria comune</b>	
Codice	Descrizione
I6203	Pistola PMCF 2x1-36, 2 moduli, Filtro Integrato, Aria com., Ni120
I6203/RB	Pistola PMCF 2x1-36, 2 moduli, Filtro Integrato, Aria com., NTC
I6203/P	Pistola PMCF 2x1-36, 2 moduli, Filtro Integrato, Aria com., Pt100 P
I6203/ML	Pistola PMCF 2x1-36, 2 moduli, Filtro Integrato, Aria com., Pt100 ML
8504843	Pistola 2x1-36, 2 moduli, <b>SENZA FILTRO</b> , Aria com., Ni120, 3 ING.

<b>Pistola 2 MODULI, interasse 36mm, ARIA INDIPENDENTE</b>	
Codice	Descrizione
I6217	Pistola PMCF 2x2-36, 2 moduli, Filtro Integrato, Aria IND., Ni120
I6217/RB	Pistola PMCF 2x2-36, 2 moduli, Filtro Integrato, Aria IND., NTC
I6217/P	Pistola PMCF 2x2-36, 2 moduli, Filtro Integrato, Aria IND., Pt100 P
I6217/ML	Pistola PMCF 2x2-36, 2 moduli, Filtro Integrato, Aria IND., Pt100 ML

<b>Pistola 2 MODULI, interasse60mm, Aria comune</b>	
Codice	Descrizione
I6204	Pistola PMCF 2x1-60, 2 moduli, Filtro Integrato, Aria com., Ni120
I6204/RB	Pistola PMCF 2x1-60, 2 moduli, Filtro Integrato, Aria com., NTC
I6204/P	Pistola PMCF 2x1-60, 2 moduli, Filtro Integrato, Aria com., Pt100 P
I6204/ML	Pistola PMCF 2x1-60, 2 moduli, Filtro Integrato, Aria com., Pt100 ML
8504841	Pistola 2x1-60, 2 moduli, <b>SENZA FILTRO</b> , Aria com., Ni120

<b>Pistola 2 MODULI, interasse 60mm, ARIA INDIPENDENTE</b>	
Codice	Descrizione
I6206	Pistola PMCF 2x2-60, 2 moduli, Filtro Integrato, Aria IND., Ni120
I6206/RB	Pistola PMCF 2x2-60, 2 moduli, Filtro Integrato, Aria IND., NTC
I6206/P	Pistola PMCF 2x2-60, 2 moduli, Filtro Integrato, Aria IND., Pt100 P
I6206/ML	Pistola PMCF 2x2-60, 2 moduli, Filtro Integrato, Aria IN., Pt100 ML



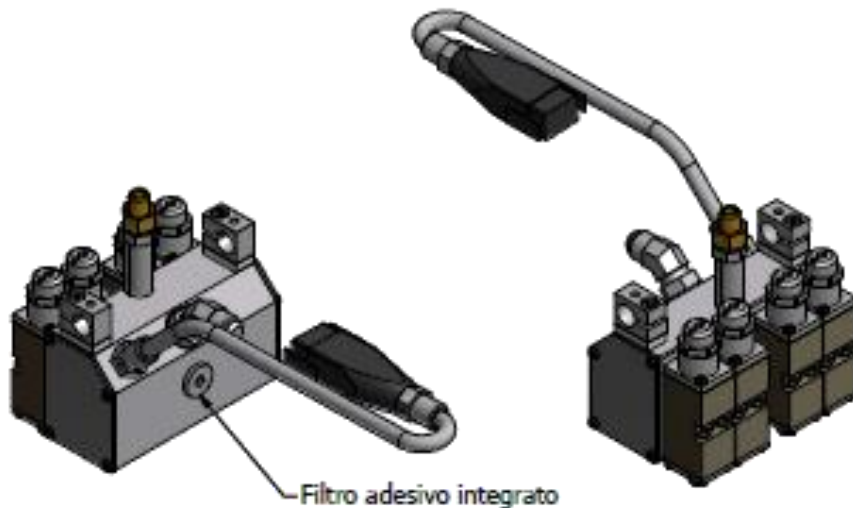
## TIPOLOGIE di UGELLI DISPONIBILI



<b>Pistola 2 MODULI RV Zero Cavity - Aria Comune</b>	
<b>Codice</b>	<b>Descrizione</b>
G0SFA02KV03	Pistola NL, 2 moduli, Zero Cavity 030 KV, Filtro integrato, Aria Com., Pt100
G0SFA02LV03	Pistola NL, 2 moduli, Zero Cavity 030 LV, Filtro integrato, Aria Com., Pt100
G0SFA02ND00	Pistola NL, 2 moduli, Ugello Std., Filtro integrato, Aria Com., Pt100
<i>Misure ugello disponibili: 0,3-0,4-0,5-0,6-0,8-1,2mm</i>	

<b>Pistola 2 MODULI RV Zero Cavity - Aria Indipendente</b>	
<b>Codice</b>	<b>Descrizione</b>
G0SFA02KV032	Pistola NL, 2 moduli, Zero Cavity 030 KV, Filtro integrato, Aria Indip., Pt100
G0SFA02LV032	Pistola NL, 2 moduli, Zero Cavity 030 LV, Filtro integrato, Aria Indip., Pt100
G0SFA02ND10	Pistola NL, 2 moduli, Ugello Std., Filtro integrato, Aria Indip., Pt100
<i>Misure ugello disponibili: 0,3-0,4-0,5-0,6-0,8-1,2mm</i>	

**Altre tipologie di PISTOLE sono disponibili in configurazione speciale, su richiesta.**



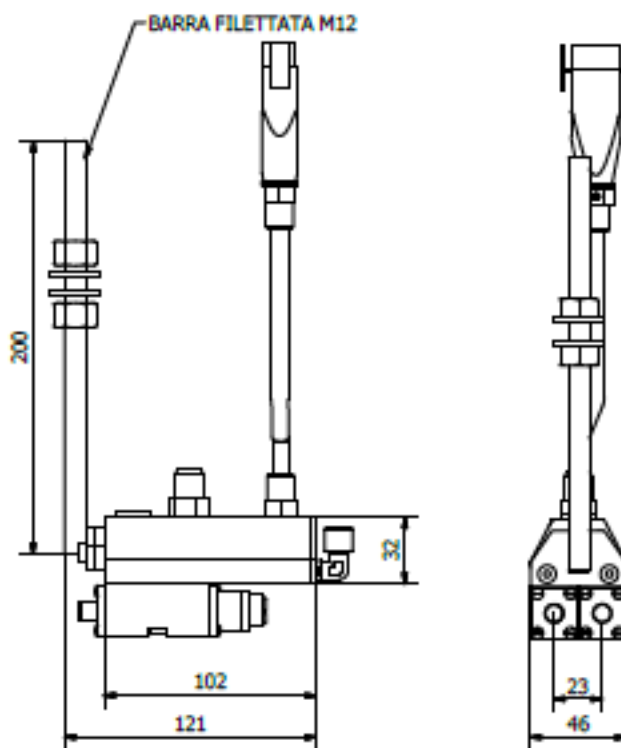
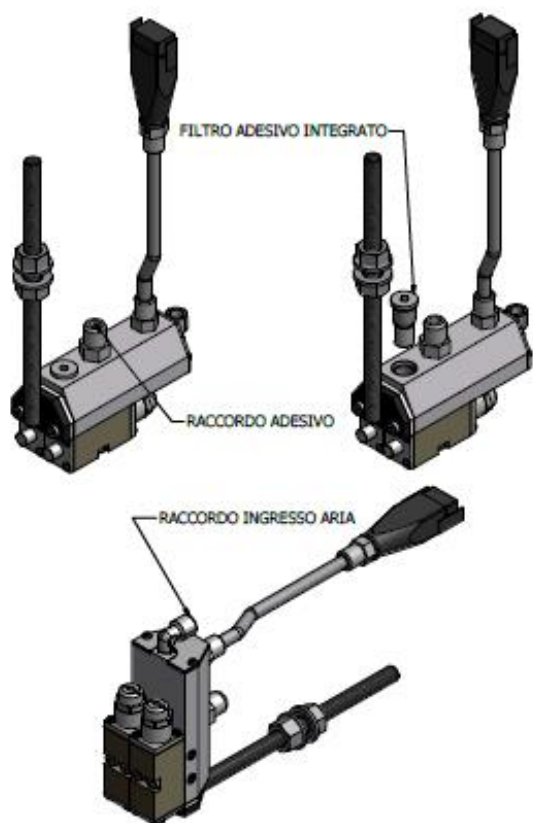
<b>Pistola 4 MODULI, interasse 23-36-23mm, ARIA COMUNE</b>	
<b>Codice</b>	<b>Descrizione</b>
I6225	Pistola PMCF 4x1-82 (23-36-23), 4 moduli, Filtro Integrato, Aria com, Ni120
I6225/RB	Pistola PMCF 4x1-82 (23-36-23), 4 moduli, Filtro Integrato, Aria com, NTC
I6225/P	Pistola PMCF 4x1-82 (23-36-23), 4 moduli, Filtro Integrato, Aria com, Pt100 P
I6225/ML	Pistola PMCF 4x1-82 (23-36-23), 4 moduli, Filtro Integrato, Aria com, Pt100 ML
274600	Pistola 4x1-82 (22-38-22), 4 moduli, <b>SENZA FILTRO</b> , Aria com, Ni120
8504840	Pistola 4x1-82 (22-38-22), 4 moduli, <b>SENZA FILTRO</b> , Aria com, Ni121, <b>3 ING</b>

<b>Pistola 4 MODULI, interasse 23-23-23mm, ARIA INDIPENDENTE</b>	
<b>Codice</b>	<b>Descrizione</b>
I6230	Pistola PMCF 4x4-69 (23-23-23), 4 moduli, Filtro Integrato, Aria INDIP., Ni120
I6230/RB	Pistola PMCF 4x4-69 (23-23-23), 4 moduli, Filtro Integrato, Aria INDIP., NTC
I6230/P	Pistola PMCF 4x4-69 (23-23-23), 4 moduli, Filtro Integrato, Aria INDIP., Pt100 P
I6230/ML	Pistola PMCF 4x4-69 (23-23-23), 4 moduli, Filtro Integrato, Aria INDIP., Pt100 ML
I6030	Pistola PMCF 4x4 (22-22-22), 4 moduli, <b>SENZA FILTRO</b> , Aria INDIP., Ni120

<b>Pistola 4 MODULI, interasse 35-35-35mm, ARIA INDIPENDENTE</b>	
<b>Codice</b>	<b>Descrizione</b>
I6227	Pistola PMCF 4x4-105 (35-35-35), 4 moduli, Filtro Integrato, Aria INDIP., Ni120
I6227/RB	Pistola PMCF 4x4-105 (35-35-35), 4 moduli, Filtro Integrato, Aria INDIP., NTC
I6227/P	Pistola PMCF 4x4-105 (35-35-35), 4 moduli, Filtro Integrato, Aria INDIP., Pt100 P
I6227/ML	Pistola PMCF 4x4-105 (35-35-35), 4 moduli, Filtro Integrato, Aria INDIP., Pt100 ML

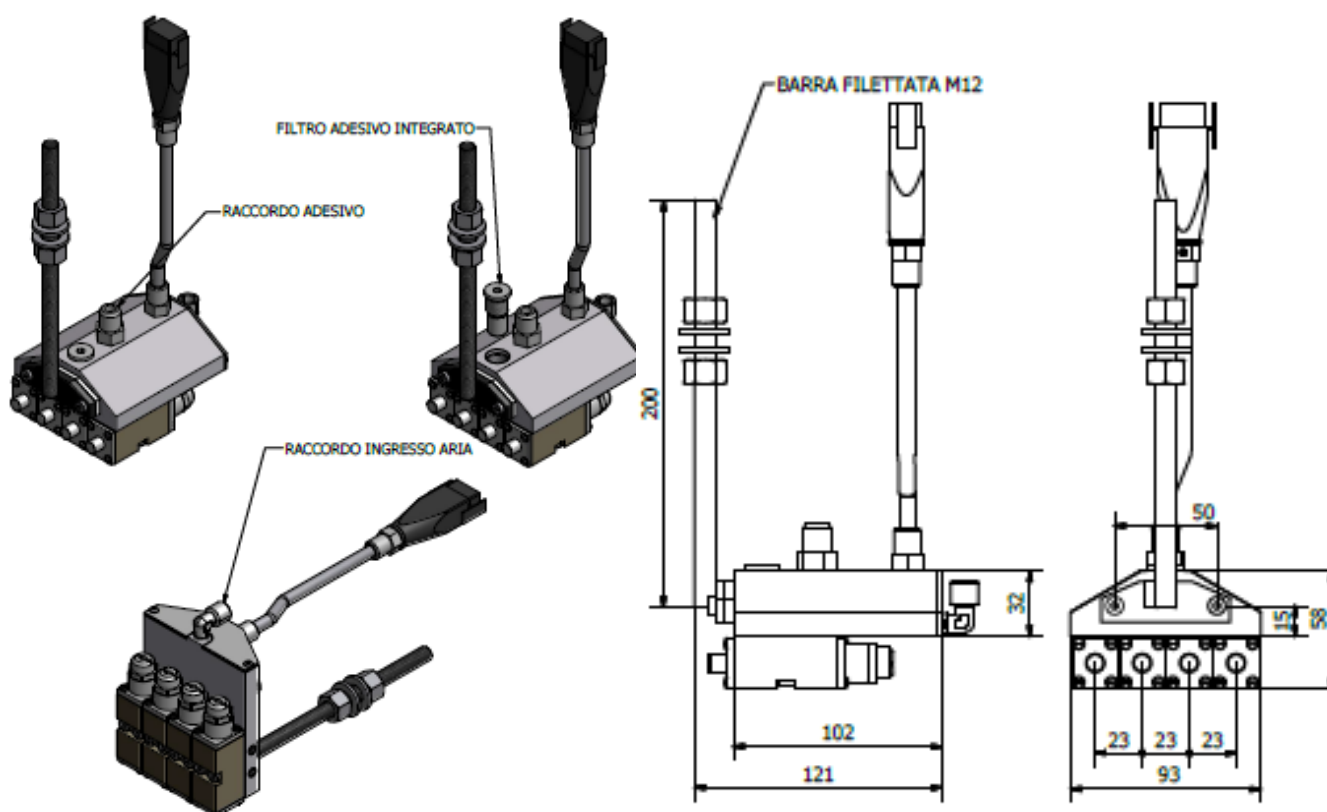
**Altre tipologie di PISTOLE MULTIMODULO sono disponibili in configurazione speciale, su richiesta.**

# PISTOLE 2 Moduli Basso Profilo



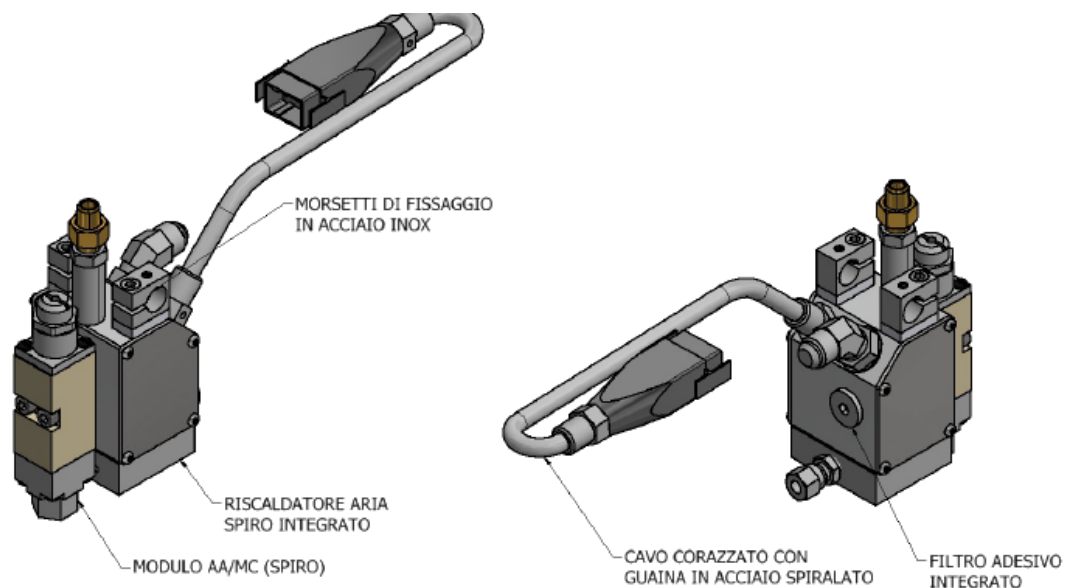
Codice	Descrizione
I6220	Pistola BP F 2x1-23, basso profilo, 2 moduli, Filtro integrato, Aria com., Ni120
I6220/RB	Pistola BP F 2x1-23, basso profilo, 2 moduli, Filtro integrato, Aria com., NTC
I6220/P	Pistola BP F 2x1-23, basso profilo, 2 moduli, Filtro integrato, Aria com., Pt100 P
I6220/ML	Pistola BP F 2x1-23, basso profilo, 2 moduli, Filtro integrato, Aria com., Pt100 ML

# PISTOLE 4 Moduli Basso Profilo



Codice	Descrizione
I6221	Pistola BP F 4x1-69, basso profilo, 4 moduli, Filtro integrato, Aria com., Ni120
I6220/RB	Pistola BP F 4x1-69, basso profilo, 4 moduli, Filtro integrato, Aria com., NTC
I6221/P	Pistola BP F 4x1-69, basso profilo, 4 moduli, Filtro integrato, Aria com., Pt100 P
I6221/ML	Pistola BP F 4x1-69, basso profilo, 4 moduli, Filtro integrato, Aria com., Pt100 ML

Pistole SPIRO, singolo effetto, con filtro integrato.



Codice	Descrizione
I6208	Pistola PMS F1, 1 modulo SPIRO, Filtro Integrato Aria com., Ni120
I6208/RB	Pistola PMS F1, 1 modulo SPIRO, Filtro Integrato, Aria com., Ntc
I6208/P	Pistola PMS F1, 1 modulo SPIRO, Filtro Integrato, Aria com., Pt100 P
I6208/ML	Pistola PMS F1, 1 modulo SPIRO, Filtro Integrato, Aria com., Pt100 ML

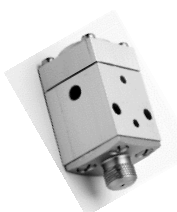
*Altre tipologie di PISTOLE SPIRO sono disponibili in configurazione speciale, su richiesta.*



Codice	Descrizione
I5000	Modulo Standard (276119/1048115/1052925/12210000/916xx001)



Codice	Descrizione
I5007	Modulo AO/AC (1052927)



Codice	Descrizione
I5004	Modulo H20 (153011)



Codice	Descrizione
I5023	Minimodulo Mblue (1095703)
01-2-027	Minimodulo RBT SX (133672/132686)



Codice	Descrizione
1052929	Modulo Sbead Ao/Sc 012
1052931	Modulo Sbead Ao/Sc 016



Codice	Descrizione
I5002	Modulo Spiro PAD (144906)

**Altre tipologie di MODULI, sono disponibili su richiesta.**





Codice	Descrizione
I5026	Modulo 100/296 (100001)



Codice	Descrizione
I5025	Modulo 292/90° (100002)



Codice	Descrizione
150040200	Modulo ML AO/AC



Codice	Descrizione
LAMXLL <b>KV</b> 030	Modulo AMX Long Life 030
LAMXLL <b>KV</b> 040	Modulo AMX Long Life 040
LAMXLL <b>KV</b> 050	Modulo AMX Long Life 050
LAMXLL <b>KV</b> 080	Modulo AMX Long Life 080
LAMXLL <b>KV</b> 100	Modulo AMX Long Life 100



Codice	Descrizione
LAMXNL <b>KV</b> 030	Modulo AMX NEW Life KV 030
LAMXNL <b>KV</b> 040	Modulo AMX NEW Life KV 040
LAMXNL <b>KV</b> 050	Modulo AMX NEW Life KV 050
LAMXNL <b>KV</b> 060	Modulo AMX NEW Life KV 060
LAMXNL <b>KV</b> 080	Modulo AMX NEW Life KV 080
LAMXNL <b>KV</b> 100	Modulo AMX NEW Life KV 1.00
LAMXNL <b>KV</b> 120	Modulo AMX NEW Life KV 1.20
LAMXNLND000	Modulo AMX NEW Life NDS (adatt. Ugello Standard)

Sostituendo al codice la sigla dell'ugello (KV – LV – XLV) contrassegnata in **blu** o in **rosso**, si ottiene il codice del modulo completo con l'ugello desiderato.



Ugello  
**KV**

Ugello  
**LV**

Ugello  
**XLV**

**Altre tipologie di MODULI, sono disponibili su richiesta.**

**UGELLI dritti, 1 foro**


Codice	Descrizione
971xx101	Ugello diritto Ø0,2 (.008) L.1,25 (322008/237208)
971xx102	Ugello diritto Ø0,25 (.010) L.1,25 (322010/237210)
971xx103	Ugello diritto Ø0,3 (.012) L.1,25 (322012/237212)
971xx104	Ugello diritto Ø0,35 (.014) L.1,25 (322014/237214)
971xx105	Ugello diritto Ø0,4 (.016) L.1,25 (322016/237216)



Codice	Descrizione
971xx501	Ugello diritto Ø0,3 (.012) L.7,6 (322412/237003)
971xx502	Ugello diritto Ø0,35 (.014) L.7,6 (322414/237005)
971xx503	Ugello diritto Ø0,4 (.016) L.7,6 (322416/237008)
971xx504	Ugello diritto Ø0,45 (.018) L.7,6 (322418/237018)
971xx505	Ugello diritto Ø0,5 (.020) L.7,6 (322421/237027)
971xx506	Ugello diritto Ø0,6 (.024) L.7,6 (322424/237040)
971xx507	Ugello diritto Ø0,7 (.028) L.7,6 (322428/237060)

Codice	Descrizione
971xx504-PL	Ugello diritto Ø0,45 L.6,5
971xx505-PL	Ugello diritto Ø0,50 L.6,5
971xx507-PL	Ugello diritto Ø0,70 L.6,5
971xx509-PL	Ugello diritto Ø1,00 L.6,5
971xx511-PL	Ugello diritto Ø1,5 L.6,5



Codice	Descrizione
339695	Ugello SBEAD 008 (020) - Porpora
339696	Ugello SBEAD 012 (031) - Verde
339697	Ugello SBEAD 016 (041) - Arancio

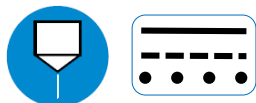


Codice	Descrizione
40-1-200	Ugello T 100 / 292 Ø 0,3 (100158)
40-1-201	Ugello T 100 / 292 Ø 0,4 (100157)
40-1-202	Ugello T 100 / 292 Ø 0,5 (100348)
40-1-203	Ugello T 100 / 292 Ø 0,5 (100590)



Codice	Descrizione
40-1-100	Ugello 296 Ø0,25 L1,9 (100730)
40-1-101	Ugello 296 Ø0,3 L1,9 (100731)
40-1-102	Ugello 296 Ø0,4 L1,9 (100732)
40-1-104	Ugello 296 Ø0,5 L1,9 (101223)

*Altre tipologie di UGELLI, sono disponibili su richiesta.*

**UGELLI dritti, 1 foro**


Codice	Descrizione
UGCD3330	Ugello Long Life KV 030 mm
UGCD3340	Ugello Long Life KV 040 mm
UGCD3350	Ugello Long Life KV 050 mm
UGCD3360	Ugello Long Life KV 060 mm
UGCD3380	Ugello Long Life KV 080 mm
UGCD33100	Ugello Long Life KV 1,00 mm

Codice	Descrizione
U00KV030	Ugello New Life KV 030 mm
U00KV040	Ugello New Life KV 040 mm
U00KV050	Ugello New Life KV 050 mm
U00KV060	Ugello New Life KV 060 mm
U00KV080	Ugello New Life KV 080 mm
U00KV100	Ugello New Life KV 1,00 mm
U00KV120	Ugello New Life KV 1,20 mm



Codice	Descrizione
U00LV030	Ugello New Life LV 030 mm
U00LV040	Ugello New Life LV 040 mm
U00LV050	Ugello New Life LV 050 mm
U00LV060	Ugello New Life LV 060 mm
U00LV080	Ugello New Life LV 080 mm
U00LV100	Ugello New Life LV 1,00 mm
U00LV120	Ugello New Life LV 1,20 mm

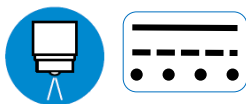


Codice	Descrizione
U03ADSTA	Adattatore per miniguello XLV
U01MUKV025	Miniguello 025mm
U01MUKV030	Miniguello 030mm
U01MUKV040	Miniguello 040mm
U01MUKV050	Miniguello 050mm
U01MUKV060	Miniguello 060mm
U01MUKV080	Miniguello 080mm
U01MUKV100	Miniguello 1,00mm
U01MUKV120	Miniguello 1,20mm

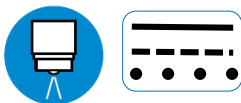


Codice	Descrizione
U00ND000	Adattatore moduli Preo <b>NL</b> per ugelli Standard
UGCD3310	Adattatore moduli Preo <b>LL</b> per ugelli Standard

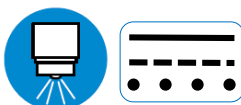
**Altre tipologie di UGELLI, sono disponibili su richiesta.**

**UGELLI dritti, 1 foro Angolato**


Codice	Descrizione
972xx524	Ugello sferico 1 Uscita Ø0,40 15°
972xx522	Ugello sferico 1 Uscita Ø0,40 30°
972xx517	Ugello sferico 1 Uscita Ø0,40 45°
972xx536	Ugello sferico 1 Uscita Ø0,50 15°
973xx548	Ugello sferico 1 Uscita Ø0,50 30°
972xx514	Ugello sferico 1 Uscita Ø0,50 45°

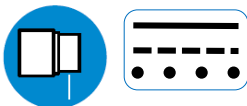
**UGELLI dritti, 2 fori Angolati**


Codice	Descrizione
972xx105	Ugello sferico 2 Uscite Ø0,4 15° (238054)
972xx305	Ugello sferico 2 Uscite Ø0,4 30° (114928/100740)
972xx106	Ugello sferico 2 Uscite Ø0,45 15° (130495)
972xx306	Ugello sferico 2 Uscite Ø0,45 30° (805512)
972xx406	Ugello sferico 2 Uscite Ø0,45 45° (238529)
972xx506	Ugello sferico 2 Uscite Ø0,45 60°
972xx107	Ugello sferico 2 Uscite Ø0,5 15° (238055)
972xx307	Ugello sferico 2 Uscite Ø0,5 30° (238500/101228)

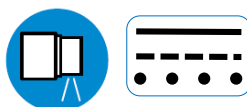
**UGELLI dritti, 4 fori Angolati**


Codice	Descrizione
976xx306	Ugello per H2O 4 Fori Ø0,45 (.018) 35/76° (220025)
972xx906	Ugello sferico 4 Uscite Ø0,45 35/76°

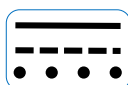
*Altre tipologie di UGELLI, sono disponibili su richiesta.*

**UGELLI 90°, 1 foro**


Codice	Descrizione
974xx003	Ugello 90° 1 Foro Ø0,3 (.012) (1011012/244518)
974xx004	Ugello 90° 1 Foro Ø0,35 (.014) (1011014/244519)
974xx005	Ugello 90° 1 Foro Ø0,4 (.016) (1011016/244520)
974xx006	Ugello 90° 1 Foro Ø0,45 (.018) (1011018/165774)
974xx007	Ugello 90° 1 Foro Ø0,5 (.020) (1011020/270853)
974xx008	Ugello 90° 1 Foro Ø0,6 (.024) (1011024/165775)
974xx009	Ugello 90° 1 Foro Ø0,7 (.028) (1011028/271022)

**UGELLI 90°, 2 fori Angolati**


Codice	Descrizione
974xx205	Ugello 90° 2 Fori Ø0,4 (.016) 15° (1015816/320116)
974xx405	Ugello 90° 2 Fori Ø0,4 (.016) 30° (1015916/320916)
974xx207	Ugello 90° 2 Fori Ø0,5 (.020) 15° (1015820/320120)
974xx407	Ugello 90° 2 Fori Ø0,5 (.020) 30° (1015920/320220)

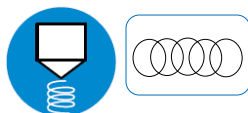
**UGELLI per PISTOLE MANUALI**


Codice	Descrizione
I9201	Ugello pistola manuale M Ø1mm (.042)
I9202	Ugello pistola manuale M Ø1,5mm (.061)
971xx604	Ugello pistola manuale F M Ø1mm (.042)

**KIT AGHI per PULIZIA UGELLI**


Codice	Descrizione
988xx030	Kit aghi pulizia ugelli (6aghi)

*Altre tipologie di UGELLI, sono disponibili su richiesta.*

**UGELLI SPRAY/SPIRO DISCO**

Codice	Descrizione
977xx000	Ghiera per ugello Spray
977xx003	Ugello spray Disco Ø 0,30mm /7
977xx004	Ugello spray Disco Ø 0,35mm /7
977xx005	Ugello spray Disco Ø 0,40mm /7
977xx006	Ugello spray Disco Ø 0,45mm /7
977xx007	Ugello spray Disco Ø 0,50mm /7

**UGELLI SPRAY/SPIRO UNIBODY**

Codice	Descrizione
977xx101	Ugello spray Unibody Ø 0,30mm /12
977xx102	Ugello spray Unibody Ø 0,35mm /12
977xx103	Ugello spray Unibody Ø 0,40mm /12
977xx104	Ugello spray Unibody Ø 0,45mm /12
977xx105	Ugello spray Unibody Ø 0,50mm /12

**UGELLI SPRAY/SPIRO PREO®**

Codice	Descrizione
U00SAU030	Ugello Spray 030
U00SAU040	Ugello Spray 040
U00SAU050	Ugello Spray 050

*Altre tipologie di UGELLI, sono disponibili su richiesta.*



Codice	Descrizione
988xx013	Elettrovalvola 3 Vie, 24VDC, 8.5W, 1/8" per HT (771108/100605)
988xx049	Elettrovalvola 3 Vie, 24VAC, 8.5W, 1/8" per HT



Codice	Descrizione
988xx235	Elettrovalvola 3 Vie, 24VAC, 5.4W, 1/4" per HT



Codice	Descrizione
988xx015	Elettrovalvola 4 Vie, 24VDC, 12,7W, 1/8" per HT



Codice	Descrizione
988xx198	Elettrovalvola 5 Vie, 24VAC, 5.4W, 1/4" per HT



Codice	Descrizione
I0015	Elettrovalvola 5/2 24VDC 8W, conn M8 (771458/147000)
900xx120	Elettrovalvola, 5/2,24VDC,12W In.1/8" Out 1/8"



Codice	Descrizione
1095800	Elettrovalvola NDS SP, 5/2,24VDC, 1,5W In.1/8" Out M5



Codice	Descrizione
GGR1021	Elettrovalvola 3 Vie, 24VAC, 2.5W, 1/8"



Codice	Descrizione
820019501	Elettrovalvola Bosh PL ISO 24 V completa

**Altre tipologie di ELETTROVALVOLE, sono disponibili su richiesta.**


**NORDSON® serie 3000, MESA®, Bravura®, TM®**

Codice	Descrizione
916xx668	Pompa Completa Compatibile 14:1 (161424/1085001)
R161424	Pompa Completa 14:1 (161424/1085001) <b>REVISIONATA</b>
155077	Attuatore SP Completo
I2084	Kit Guarnizioni pompa 14:1 (164601)
I2200	Canotto pompa (288031)
I2040	O.ring Canotto pompa (940133)
I2027	Back-up ring (945012)


**NORDSON® serie PBLUE®**

Codice	Descrizione
561xx209	Pompa 14:1 Compat. Pblue 4/7/10/15 (1028303)
R1028303	Pompa 14:1 Pblue 4/7/10/15 REVISIONATA
I2078	Kit Guarnizioni pompa 14:1 Pblue (1028304)
I2079	Kit Guarnizioni Manifold Pblue (1028309)



Codice	Descrizione
166880	Forchetta Magnetica

**VALCO MELTON® serie C - EC - NC - K**

Codice	Descrizione
916xx653	Pompa Completa 14:1 c4
916xx654	Pompa Completa 14:1 c8
913xx348	Cilindro pneumatico HT pompa Serie C
916xx660	Kit guarnizioni cilindro pneumatico (old style)
914xx843	Valvola per cilindro pneumatico
914xx024	Canotto pompa Melton
I2040	O.ring canotto pompa
919xx328	Kit corteco pompa C
910xx470	Elettrovalvola 24 VAC x pompa SERIE C
917xx099	Connettore elettrovalvola pompa serie C



Codice	Descrizione
916xx656	Pompa completa 14:1 NC4/NC8
913xx331	Cilindro pneumatico HT pompa Serie EC/NC
914xx843	Valvola per cilindro pneumatico
914xx024	Canotto pompa Melton
I2040	O.ring canotto pompa
919xx328	Kit corteco pompa EC/NC





<b>ROBATECH® serie concept</b>	
<b>Codice</b>	<b>Descrizione</b>
80-R-078	Pompa RBT KPC12 8-30 (125145)
80-R-024	Scheda pompa RBT Concept (111733)
30-1-074	Kit guarnizioni pompa KPC (112757)
125327	Elettrovalvola pompa KPC (125327)
I2046	O.ring canotto pompa RBT (102063)



<b>PREO® serie ECLYSSE</b>	
<b>Codice</b>	<b>Descrizione</b>
PP2000EC	Gruppo Pompa Eclysse
PP1000NG	Gruppo pompa New Generation
IER1160	Micro Switch per fine corsa inversore
IER1200	Kit Completo Sost. Valvola Inversore EC

<b>PREO® serie EASY</b>	
<b>Codice</b>	<b>Descrizione</b>
PEP1000	Gruppo pompa Easy
PER1505	Valvola Aspirazione pompa Easy
TER0111	Gruppo elettrovalvola 24VDC 4/2 EASY
IER1140	Inversore Elettromagnetico
PER1500	Kit Riparazione lato aria
PER1501	Kit Riparazione lato colla
KKB1091	O.ring
KKB1092	O.ring

*Altre tipologie di POMPE, sono disponibili su richiesta.*

## VALVOLE SCARICO PRESSIONE per impianti pompa a pistone



<b>Nordson®</b>	
<b>Codice</b>	<b>Descrizione</b>
I2201	Rubinetto di scarico (276024)
I2218	Valvola Scarico Rapido Pblu (1028308)



<b>PREO®</b>	
<b>Codice</b>	<b>Descrizione</b>
FF3100	Valvola Scarico Pressione
BS1000	Gruppo By-pass



<b>VALCOMELTON®</b>	
<b>Codice</b>	<b>Descrizione</b>
919xx404	Valvola Scarico Pressione
917xx086	Rubinetto di scarico serie C



<b>FILTRI VASCA VALCOMELTON® Serie C, NORDSON® serie 2300-3000-Mesa-TM</b>	
<b>Codice</b>	<b>Descrizione</b>
916xx242	Filtro Vasca (105432)
914xx168	Rete Filtro Vasca + O.ring (274578/105434)
914xx084	Corpo interiore Filtro (274579)
914xx085	Vite Filtro (981747)
I2036	O.ring Filtro A (941172)
I2037	O.ring Porta Filtro A (105525)
I2041	O.ring Filtro B (941201)



<b>FILTRI VASCA NORDSON® Pblue-Dbblue</b>	
<b>Codice</b>	<b>Descrizione</b>
916xx606	Filtro Pblue/Dbblue (1028305)
916xx657	Rete Filtro PB/DB (ricambio x 916xx606)
I2005	O.ring PB/DB
I2204	Rete interna P4/P7 (1025885)
I2219	Rete interna P10 (1017892)



<b>FILTRI VASCA VALCOMELTON® Serie EC-NC-K-D</b>	
<b>Codice</b>	<b>Descrizione</b>
916xx757	Filtro completo EC/NC/K
917xx119	Rete Filtro + oring (ricambio x 916xx757)
593xx461	Filtro D4/D10



<b>FILTRI VASCA ROBATECH® Serie Concept</b>	
<b>Codice</b>	<b>Descrizione</b>
60-1-001	Filtro Concept (100142)
60-1-014	Filtro Concept B (133272)



<b>FILTRI VASCA MELER®</b>	
<b>Codice</b>	<b>Descrizione</b>
10100070	Filtro Vasca



<b>FILTRI POMPA MELER®</b>	
<b>Codice</b>	<b>Descrizione</b>
10100090	Filtro completo serie ML
150029240	Filtro pompa serie Micron
15013210	Filtro pompa serie Micron V2



<b>FILTRI VASCA PREO®</b>	
<b>Codice</b>	<b>Descrizione</b>
DDR1120	Gruppo Filtro Eclysse/NG 085
DDR1120W	Gruppo Filtro Eclysse/NG GP
VVR2210E	Rete protezione pompa
DDR1130	Gruppo Filtro EASY 085
DDR1130W	Gruppo Filtro EASY 100
VER0120	Rete vasca 5Kg
CE1105	Rete Vasca 10Kg

**Altre tipologie di FILTRI, sono disponibili su richiesta.**



Codice	Descrizione
959xx051	SF Filtro in Linea, dritto, 100 mesh (1007034/26000014)
959xx054	SF Filtro in Linea, 45°, 100 mesh (1007234/26000017)
959xx057	SF Filtro in Linea, 90°, 100 mesh (1007231/26000020)
Codice	Descrizione
I0033	SF Filtro in Linea, dritto, 100 mesh, RBT (1/4"-M16x1,5)
I0034	SF Filtro in Linea, 45°, 100 mesh, RBT (1/4"-M16x1,5)
I0035	SF Filtro in Linea, 90°, 100 mesh, RBT (1/4"-M16x1,5)
Codice	Descrizione
I0036	Filtrino SF 100 mesh (26000023)
I0058	Filtrino SF 100 mesh-Kit 2pz (1007037/959xx064)
I0059	Filtrino SF 100 mesh-Kit 5pz (1007373/959xx061)



Codice	Descrizione
959xx033	Raccordo con Filtro,dritto,100mesh (274291/26000000)
959xx013	Raccordo con Filtro,45°,100mesh (274990/26000004)
959xx023	Raccordo con Filtro,90°,100mesh (274288/26000006)
Codice	Descrizione
I0012	Minifiltro 100 mesh (271599/959xx002/26200000)



Codice	Descrizione
I0040	Filtrino Mblue 100Mesh
I2203	Filtrino Mblue 100Mesh-Kit 2pz (1045506/913xx290)



Codice	Descrizione
60-1-010	Filtro in linea RBT (106272/122777)



Codice	Descrizione
60-1-003	Filtro AX+Or (102912)

Codice	Descrizione
60-1-003	Filtro SX (126150)



Codice	Descrizione
GGR1110	Filtro Pistola passo 085
GGR1115	Filtro pistola EM

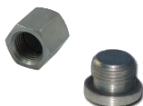
**Altre tipologie di FILTRI, sono disponibili su richiesta.**



Codice	Descrizione
943xx001	Raccordo dritto, 9/16"-UNF, M-M
943xx002	Raccordo 45°, 9/16"-UNF, M-M
943xx003	Raccordo 90°, 9/16"-UNF, M-M



Codice	Descrizione
943xx004	Raccordo 45°, 9/16"-UNF, M-F
943xx005	Raccordo 90°, 9/16"-UNF, M-F



Codice	Descrizione
B1013	Tappo 9/16"-UNF, F x raccordo
B1027	Tappo 9/16"-UNF, M + o.ring



Codice	Descrizione
100637	Raccordo dritto, 1/4"-M16x1,5, M-M
100641	Raccordo 45°, 1/4"-M16x1,5, M-M
100639	Raccordo 90°, 1/4"-M16x1,5, M-M



Codice	Descrizione
B1010	Raccordo dritto, 9/16"-M16x1,5, M-M
B1011	Raccordo 45°, 9/16"-M16x1,5, M-M
B1018	Raccordo 90°, 9/16"-M16x1,5, M-M



Codice	Descrizione
B1005	Raccordo dritto, 9/16"-1/2"-20, M-M
B1062	Raccordo 45°, 9/16"-1/2"-20, M-M
B1063	Raccordo 90°, 9/16"-1/2"-20, M-M
B1004	Riduzione 9/16"F-1/2"M



Codice	Descrizione
KKA1001	Raccordo dritto, 1/2"-20 M-M
KKA1003	Raccordo 45°, 1/2"-20 M-M
KKA1002	Raccordo 90°, 1/2"-20 M-M
KKA2021	Raccordo 3/8g-1/2"-20 UNF (manifold)



Codice	Descrizione
KKA1004	Raccordo 90°, 1/2"-20 UNF, M-F
KKA1005	Raccordo 45°, 1/2"-20 UNF, M-F

**Altre tipologie di RACCORDI, sono disponibili su richiesta.**



CAVETTO CORAZZATO con SONDA per pistole STD	
Codice	Descrizione
916xx073	Cavetto /sonda Ni120 + Adattatore (274685/223801)
274685	Cavetto /sonda Ni120
I3430	Cavetto c/sonda Ntc RBT
I3444	Cavetto c/sonda Pt100 P
I3428	Cavetto c/sonda Pt100 ML

CAVETTO CORAZZATO con SONDA per pistole PSF1	
Codice	Descrizione
I3441	Cavetto PSF1 c/sonda Ni120 + Resist. Ø8x30-150W
I3453	Cavetto PSF1/RBT c/sonda NTC + Resist. Ø8x30-150W
I3446	Cavetto PSF1/P c/sonda Pt100 P + Resist. Ø8x30-150W
I3442	Cavetto PSF1/ML c/sonda Pt100 + Resist. Ø8x30-150W

CAVETTO CORAZZATO con SONDA per pistole MINI	
Codice	Descrizione
I3457	Cavetto MINI c/sonda Ni120 + Resist. Ø6x30-100W
I3457/RBT	Cavetto MINI/RBT c/sonda NTC + Resist. Ø6x30-100W
I3457/P	Cavetto MINI/P c/sonda Pt100 + Resist. Ø6x30-100W
I3457/ML	Cavetto MINI/ML c/sonda Pt100 + Resist. Ø6x30-100W

CAVETTO CORAZZATO con SONDA per Pistola Manuale	
Codice	Descrizione
I0092	Cavetto corazzato con raccordi girevoli per PM, Ni120

## SONDE di TEMPERATURA



Sonde di Temperatura Ni120	
Codice	Descrizione
917xx146	Sonda Ni120 Ø 4,8x30mm (274783/274731/1028320)
120167	Sonda Ni120 Ø6,3x30mm (120167/150022650)



Sonde di Temperatura Pt100	
Codice	Descrizione
374313	Sonda Pt100 Ø4,8x30mm
253126	Sonda Pt100 Ø6,3x30mm (150022640)
KKE1600	Sonda Pt100 Ø6x22mm
KKE1601	Sonda Pt100 Ø4x25mm VASCA



Sonde di Temperatura NTC	
Codice	Descrizione
125543	Sonda NTC Ø6,0x13mm
100187	Sonda NTC Ø8,0x13mm
916xx139	Sonda NTC Ø4,8x30mm

Altre tipologie di **SONDE di TEMPERATURA**, sono disponibili su richiesta.

## Resistenze a cartuccia in POLLICI Ø 3/8"

Codice	Descrizione	P	Ø x L (pollici)	Ø x L (mm)
I1002	Resistenza a cartuccia 230V	80W	3/8" x 1"	9,52 x 25,4
I1037	Resistenza a cartuccia 230V	100W	3/8" x 1"	9,52 x 25,4
910xx010	Resistenza a cartuccia 230V	150W	3/8" x 32mm	9,52 x 32mm
938129	Resistenza a cartuccia 230V	200W	3/8" x 1,25"	9,52 x 31,75
810000/448841	Resistenza a cartuccia 230V	200W	3/8" x 1,5"	9,52 x 38,1
938079	Resistenza a cartuccia 230V	150W	3/8" x 2"	9,52 x 50,8
938152	Resistenza a cartuccia 230V	200W	3/8" x 2,5"	9,52 x 63,5
938101	Resistenza a cartuccia 230V	150W	3/8" x 2,75"	9,52 x 69,9
938124	Resistenza a cartuccia 230V	400W	3/8" x 3"	9,52 x 76,2
938126	Resistenza a cartuccia 230V	500W	3/8" x 3,5"	9,52 x 88,9
938040	Resistenza a cartuccia 230V	210W	3/8" x 4"	9,52 x 101,6
702409	Resistenza a cartuccia 230V	300W	3/8" x 5"	9,52 x 127
938127	Resistenza a cartuccia 230V	380W	3/8 x 6,25"	9,52 x 139,7



## Resistenze a cartuccia in POLLICI Ø 1/2"

Codice	Descrizione	P	Ø x L (pollici)	Ø x L (mm)
1054661	Resistenza a cartuccia 230V	150W	1/2" x 28mm	12,7 x 28
1054662	Resistenza a cartuccia 230V	250W	1/2" x 1,5"	12,7 x 38,1
1054663	Resistenza a cartuccia 230V	200W	1/2" x 2"	12,7 x 50,8
1054664	Resistenza a cartuccia 230V	250W	1/2" x 2,44"	12,7 x 61,9
1054672	Resistenza a cartuccia 230V	250W	1/2" x 2,75"	12,7 x 69,8
1028259	Resistenza a cartuccia 230V	250W	1/2" x 3"	12,7 x 76,2
1054675	Resistenza a cartuccia 230V	300W	1/2" x 3,75"	12,7 x 95,25
1055575	Resistenza a cartuccia 230V	300W	1/2" x 4,5"	12,7 x 114,3
1055576	Resistenza a cartuccia 230V	350W	1/2" x 5"	12,7 x 127
1054677	Resistenza a cartuccia 230V	350W	1/2" x 5,5"	12,7 x 139,7



## Resistenze a cartuccia in POLLICI Ø 1/4"

Codice	Descrizione	P	Ø x L (pollici)	Ø x L (mm)
912xx658	Resistenza a cartuccia 230V	150W	1/4" x 30mm	6,35 x 30
138194	Resistenza a cartuccia 230V	100W	1/4" x 1"	6,35 x 25,4
938031	Resistenza a cartuccia 230V	100W	1/4" x 2"	6,35 x 50,8
938149	Resistenza a cartuccia 230V	100W	1/4" x 2,75"	6,35 x 69,8



## Resistenze a cartuccia METRICHE Ø 6mm

Codice	Descrizione	P	Ø x L (pollici)	Ø x L (mm)
I1058	Resistenza a cartuccia 230V	100W		6x30



## Resistenze a cartuccia METRICHE Ø 8mm

Codice	Descrizione	P	Ø x L (pollici)	Ø x L (mm)
I1055	Resistenza a cartuccia 230V	100W		8x30
I1014	Resistenza a cartuccia 230V	150W		8x40
I1050	Resistenza a cartuccia 230V	125W		8x50
I1033	Resistenza a cartuccia 230V	250W		8x60



Codice	Descrizione
I1021 (1064649)	Blocco Res. manifold Pblu



**Altre tipologie di RESISTENZE, sono disponibili su richiesta.**

# ALTRI PRODOTTI ELETTRICI



Termostato max temperatura (NC) 250°	
Codice	Descrizione
I2214	Termostato 250°C (1028321)



Connettori Ceramici per Alte temperature	
Codice	Descrizione
939994	Connettore Ceramico 1P 1,5
939586	Connettore Ceramico 2P 2,5



PASTA CONDUZIONE TERMICA	
Codice	Descrizione
DC340-100g	Pasta a conduzione termica - 100g
18085995	Pasta a conduzione termica in siringa - 2mg



FOTOCELLULE	
Codice	Descrizione
E3ZLL8621553300	Sensore Laser OM E3Z-LL86, 20-300mm
XS3F-LM8PVC4A5M	Cavo Sensore E3Z, connett. 90°, l. 5,0mt

## PARTICOLARI PNEUMATICI



Codice	Descrizione
K1028307	Kit regolatore pressione Pblue (1028307)



Codice	Descrizione
MC104-D00	Regolatore di Pressione c/Filtro 1/4"



Codice	Descrizione
T104-R70	Regolatore di pressione 1/4"



Codice	Descrizione
MAIR200-8A4KBSP	Regolatore di Precisione 0,1-4,0Bar - 1/4"

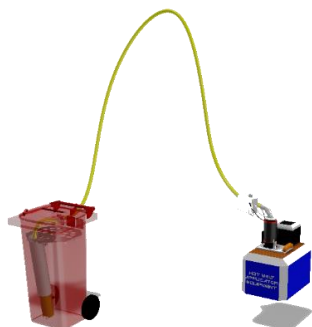


Codice	Descrizione
M043-P2,5	Manometro 0-2,5 Bar - 1/8"
M043-P6	Manometro 0-6 Bar - 1/8"



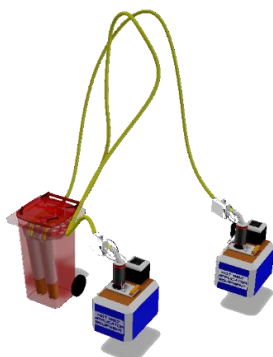
# MY FEEDER

MADE in ITALY



## MY FEEDER 1 CANALE

Codice	Descrizione
	Sistema My Feeder completo a 1 CANALE in configurazione standard:
MF-VD 1CH	* Serbatoio 120 litri (colore a scelta) * Lunghezza Tubo: 5,0 mt * Coperchio a scelta



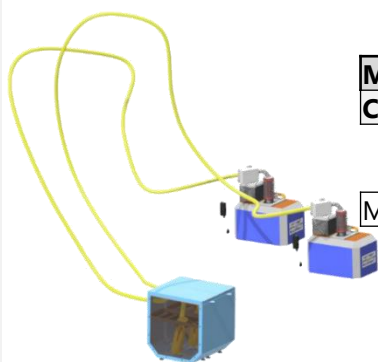
## MY FEEDER 2 CANALI

Codice	Descrizione
	Sistema My Feeder completo a 2 CANALI in configurazione standard:
MF-VD 2CH	* Serbatoio 120 litri (colore a scelta) * Lunghezza Tubi: 5,0 mt * Coperchi a scelta



## MY FEEDER KIT CANALE AGGIUNTIVO

Codice	Descrizione
	Kit Canale COMPLETO aggiuntivo per
MF-VD KIT	MY FEEDER 1 Canale (implementazione a 2 canali); oppure come Kit ricambio.



## MY FEEDER CUBE 1 Canale

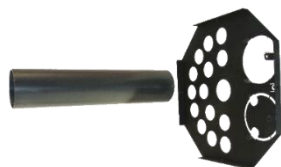
Codice	Descrizione
	Sistema My Feeder CUBE completo a 1 CANALE in configurazione standard:
MF-VD CUBE	* Serbatoio 90 litri INOX , IMPLEMENTABILE * Lunghezza Tubo: 5,0 mt * Coperchio a scelta



## SERBATOI



Codice	Descrizione
MF-10001	Serbatoio 120 litri - ROSSO
MF-10002	Serbatoio 120 litri - BLU
MF-10003	Serbatoio 120 litri - GIALLO
MF-10004	Serbatoio 120 litri - VERDE
MF-10005	Serbatoio 120 litri - BIANCO



Codice	Descrizione
MF-13100	Griglia Serbatoio 120 litri
MF-14000	Tubo Guida
MF-15000	Kit Passaparete



Codice	Descrizione
MF-10200	Serbatoio <b>CUBE</b> Acciaio Inox - COMPLETO
MF-10201	Fianco Trasparente CUBE
MF-10202	Spugna Filtro Coperchio CUBE
MF-10211	Kit Passaparete CUBE
MF-10212	Kit Giunzione SERBATOIO CUBE

## TUBI di TRASPORTO MY FEEDER



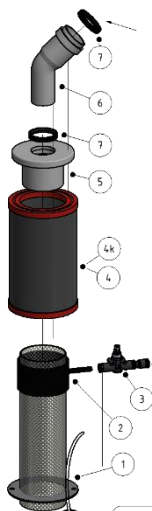
Codice	Descrizione
MF-40003	Tubo di Trasporto l. 3,0 mt
MF-40005	Tubo di Trasporto l. 5,0 mt
MF-40010	Tubo di Trasporto l. 10,0 mt

## LANCIA MY FEEDER



Codice	Descrizione
MF-22001	Lancia Completa Vibro/Desmo
MF-10210	Kit Giunzione Lancia Cube

## TRAMOGGIA di CARICO MY FEEDER



Rif.	Codice	Descrizione
	MF-60000	Kit Filtro Tramoggia Completo
1	MF-60001	Tramoggia
2	MF-60004	Anello di Ventilazione
3	MF-60005	Regolatore di Flusso
4+6	MF-60002 kit	Filtro Tramoggia + Raccordo 45°
5	MF-60006	Riduzione Tramoggia
6	MF-60007	Raccordo 45°
7	MF-60008	O.Ring Raccordo Ø 32mm

## COPERCHI VASCA



NORDSON ®	
Codice	Descrizione
MF-70001	SERIES 3100
MF-70002	SERIES 3400
MF-70003	SERIES 3500
MF-70004	SERIES 3700
MF-70005	Pro blue PB4
MF-70006	Pro blue PB7/PB10
MF-70010	Mesa 4
MF-70011	Mesa 6
MF-70020	DURA BLUE 4
MF-70014	VersaBlue® 12 (V12 V25)

PREO ®	
Codice	Descrizione
MF-71001	Eclysse
MF-71002	EASY 5-10

ROBATECH ®	
Codice	Descrizione
MF-72002	Robatech concept 4
MF-72003	Robatech concept 5
MF-72004	Robatech concept 8

VALCOMELTON ®	
Codice	Descrizione
MF-73001	Melton C4
MF-73002	Melton C8
MF-73003	Melton C16
MF-73001-NC	Melton NC4
MF-73004	Melton EC4
MF-73006	Melton D4
MF-73007	Melton EC14 EC 8

MELER ®	
Codice	Descrizione
MF-74001	Meler ML200
MF74002	Meler Micron 4
MF74003	Meler Micron 8

Altre tipologie di COPERCHI sono disponibili su richiesta o realizzabili a disegno.

## UNITA' di CONTROLLO MY FEEDER



Codice	Descrizione
MF-50000 kit	Unità di controllo completa (unità di controllo, alimentatore, raccordi)



Codice	Descrizione
MF-50010	Scheda Unità di Controllo
MF-51104	Scheda SD



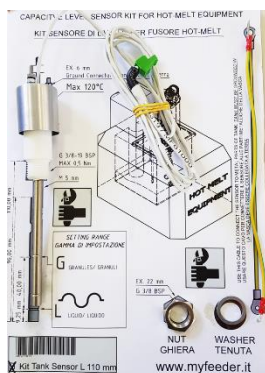
Codice	Descrizione
MF-50020	Kit parte pneumatica unità di controllo



Codice	Descrizione
MF-50503	Fungo di Emergenza con cavo l. 3,0mt



## SENSORE di LIVELLO MY FEEDER



Codice	Descrizione
MF-62101	Kit sensore di Livello per HT

## SEGNALAZIONI ALLARMI (OPTIONAL)



Codice	Descrizione
MF-LAMP	Lampada di Segnalazione con Fissaggio Magnetico
MF-ALSL	Kit di Segnalazione Sonoro e Luminoso

