

CATALOGO RICAMBI



TUBI ELETTORISCALDATI



PISTOLE



CAVETTI,
SENSORI
E RESISTENZE

RETI FILTRO E
RACCORDI



UGELLI



FILTRI SF

MODULI

GLUTEC SAS di Dalla Vecchia Daniele & C.
Sede Legale: Via Trento, 16 37050 PALU (VR)
Sede Operativa: Via della Serenissima, 13 37051 BOVOLONE (VR)
Tel. 393.9250908 mail: glutec@glutec.it
C.F.e P.Iva: 04114540232



**ASSISTENZA TECNICA
MANUTENZIONE PROGRAMMATA**

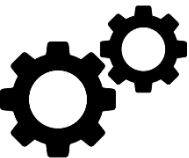
su sistemi d'incollaggio

VALCOMELTON®, *, PREO®, NORDSON® ROBATECH®*, MELER®*

*(*servizio alternativo non autorizzato dalla casa madre)*



**FORNITURA SISTEMI D'INCOLLAGGIO
NUOVI E USATI**



**FORNITURA RICAMBI
ORIGINALI & COMPATIBILI**



**SISTEMI DI CARICAMENTO AUTOMATICO
PER ADESIVI IN GRANULI**



NOLEGGIO SISTEMI D'INCOLLAGGIO



SISTEMI DI STABILIZZAZIONE PALLET



FORNITURA ETICHETTE NEUTRE & RIBBON

TUBI ELETTORISCALDATI per impianti VALCOMELTON®,PREO®,NORDSON®,ROBATECH®,MELER®

TUBI per impianti MELTON, NORDSON®, MELER®, Sonda di T° NI120

Codice	Descrizione
981XX003	Tubo NI120 I.D.8mm 1,2m (274791/107288)
981XX004	Tubo NI120 I.D.8mm 1,4m
981XX005	Tubo NI120 I.D.8mm 1,8m (274792/107286)
981XX006	Tubo NI120 I.D.8mm 2,4m (274793/107287)
981XX007	Tubo NI120 I.D.8mm 3,0m (274794/107289)
981XX008	Tubo NI120 I.D.8mm 3,6m (274795/107310)
981XX009	Tubo NI120 I.D.8mm 4,2m
981XX010	Tubo NI120 I.D.8mm 4,8m (274796/104008)
981XX012	Tubo NI120 I.D.8mm 6,0m (223836/223838)
981XX013	Tubo NI120 I.D.8mm 7,2m (274797/100832)
982XX217	Tubo HCN-NVL/CC-Ø8-2,4 PISTOLA MANUALE (325763)
982XX218	Tubo HCN-NVL/CC-Ø8-3,6 PISTOLA MANUALE (325764)

TUBI per impianti ROBATECH®, Sonda di T° NTC

Codice	Descrizione
982XX203	Tubo Elettrorisc. Ø 8 NTC L = 1.200 (100658)
982XX204	Tubo Elettrorisc. Ø 8 NTC L = 1.500 (100657)
982XX205	Tubo Elettrorisc. Ø 8 NTC L = 1.800 (100783)
982XX206	Tubo Elettrorisc. Ø 8 NTC L = 2.000 (100784)
982XX207	Tubo Elettrorisc. Ø 8 NTC L = 2.500 (100785)
982XX208	Tubo Elettrorisc. Ø 8 NTC L = 3.000 (100786)
982XX209	Tubo Elettrorisc. Ø 8 NTC L = 4.000 (100932)
982XX210	Tubo Elettrorisc. Ø 8 NTC L = 5.000 (100933)

TUBI per impianti PREO®, Sonda di T° Pt100

Codice	Descrizione
HH1200	TUBO STANDARD 1,20 M (D.Ø8 PT100)
HH1800	TUBO STANDARD 1,80 M (D.Ø8 PT100)
HH2400	TUBO STANDARD 2,40 M (D.Ø8 PT100)
HH3000	TUBO STANDARD 3,0 M (D.Ø8 PT100)
HH3600	TUBO STANDARD 3,6 M (D.Ø8 PT100)
HH4200	TUBO STANDARD 4,2 M (D.Ø8 PT100)

TUBI per impianti MELER®, Sonda di T° Pt100

Codice	Descrizione
102211050	TUBO STANDARD 1,20 M (D.Ø8 PT100)
102211060	TUBO STANDARD 1,80 M (D.Ø8 PT100)
102211070	TUBO STANDARD 2,40 M (D.Ø8 PT100)
102211080	TUBO STANDARD 3,0 M (D.Ø8 PT100)
102211090	TUBO STANDARD 3,6 M (D.Ø8 PT100)

Altre tipologie di TUBI, sono disponibili su richiesta.

Pistole MANUALI



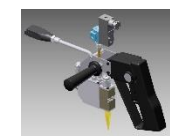
Codice	Descrizione
983xx028	Pistola manuale A4, NI120
985xx009	Kit pistola Manuale A4 -Ni120 + Tubo 2,4m + ugello Ø 1mm



Codice	Descrizione
983xx032	Pistola manuale A4 SPRAY



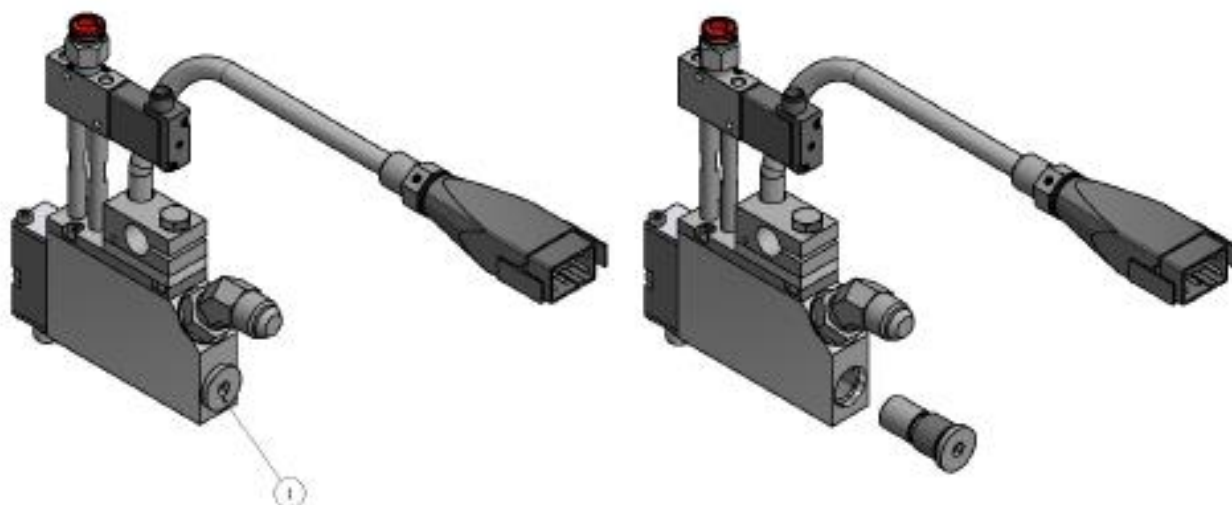
Codice	Descrizione
I6025	Pistola Manuale cpt AD31 (274765)
942xx319	Pistola Man. Cpt AD31+Tubo 2,4mt+Ugello Ø 1mm



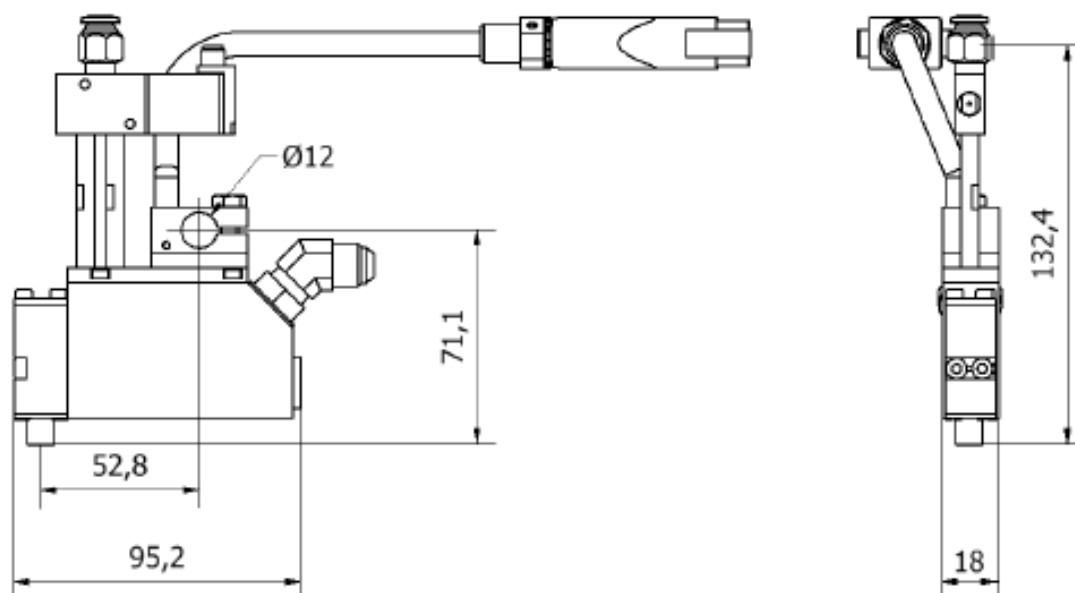
Codice	Descrizione
I6083	Pistola Manuale cpt FP200

Altre tipologie di Pistole Manuali, sono disponibili su richiesta.

PISTOLE serie MINI1

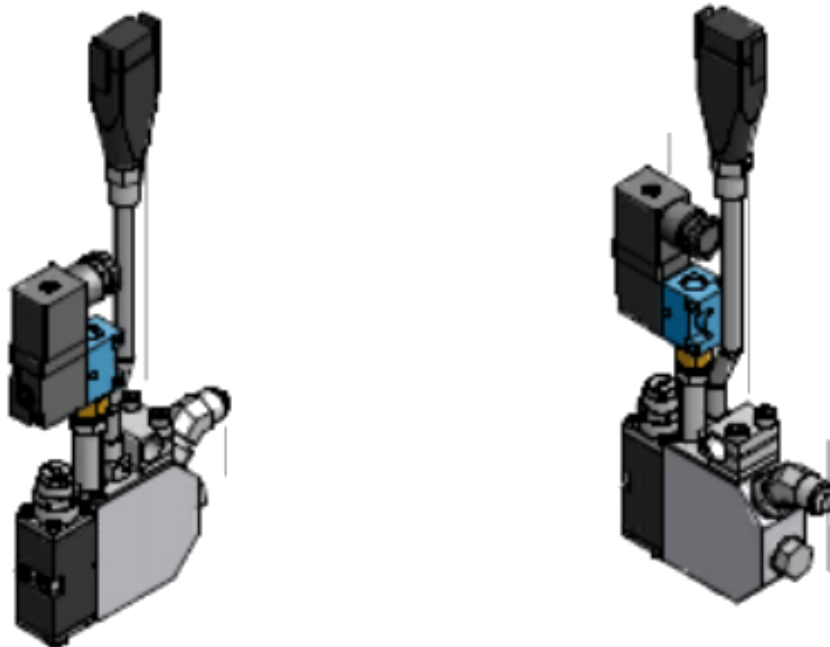


Codice	Descrizione
I6300	Pistola Mini1,DE, Filtro Integrato, E.V. I0015 24Vdc 8W M8, Ni120
I6300/RB	Pistola Mini1,DE, Filtro Integrato, E.V. I0015 24Vdc 8W M8, NTC
I6300/P	Pistola Mini1,DE, Filtro Integrato, E.V. I0015 24Vdc 8W M8, Pt100 P
I6300/ML	Pistola Mini1,DE, Filtro Integrato, E.V. I0015 24Vdc 8W M8, Pt100 ML
Codice	Descrizione
I6302	Pistola Mini1,DE, Filtro Integrato, E.V. 1095800 24Vdc 1,5W M8, Ni120
I6302/RB	Pistola Mini1,DE, Filtro Integrato, E.V. 1095800 24Vdc 1,5W M8, NTC
I6302/P	Pistola Mini1,DE, Filtro Integrato, E.V. 1095800 24Vdc 1,5W M8, Pt100 P
I6302/ML	Pistola Mini1,DE, Filtro Integrato, E.V. 1095800 24Vdc 1,5W M8, Pt100 ML

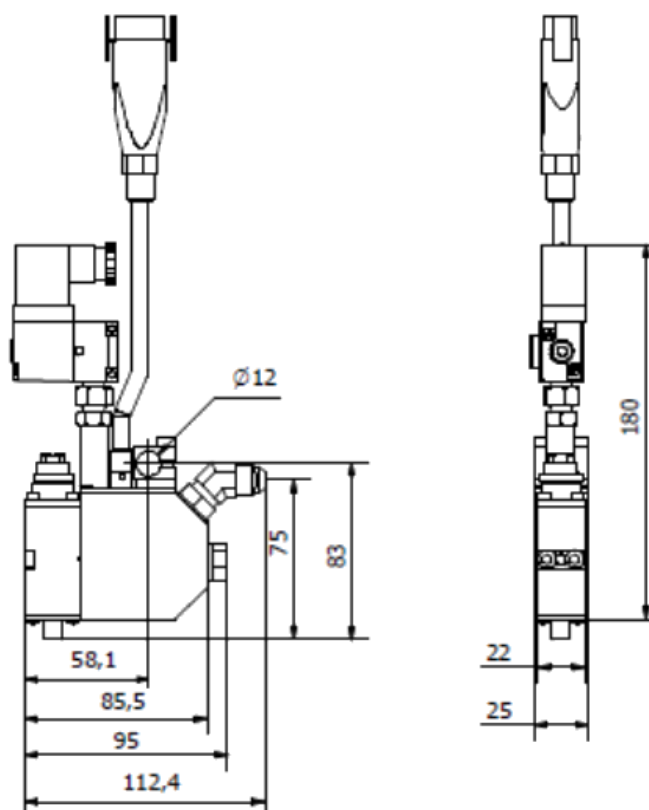


PISTOLE serie PSF1

Pistola 1 modulo compatta, con filtro integrato, singolo effetto.

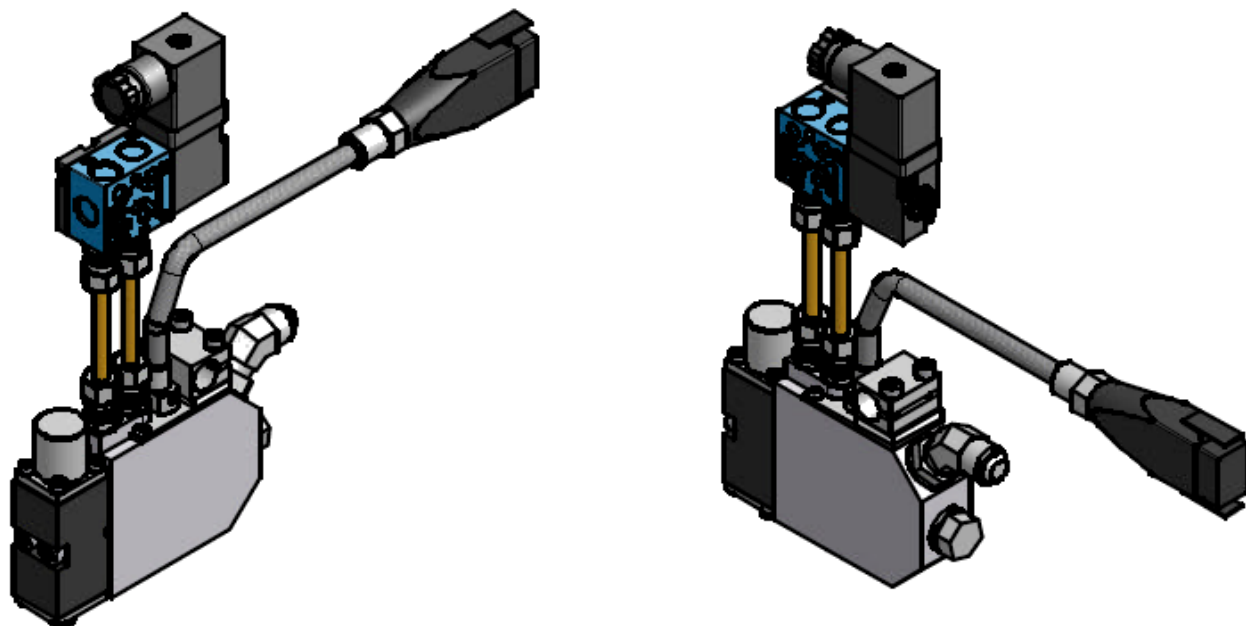


Codice	Descrizione
I6200	Pistola PSF1 II, Filtro Integrato, S/EV, Ni120
I6200/RB	Pistola PSF1 II, Filtro Integrato, S/EV, NTC
I6200/P	Pistola PSF1 II, Filtro Integrato, S/EV, Pt100 P
I6200/ML	Pistola PSF1 II, Filtro Integrato, S/EV, Pt100 ML

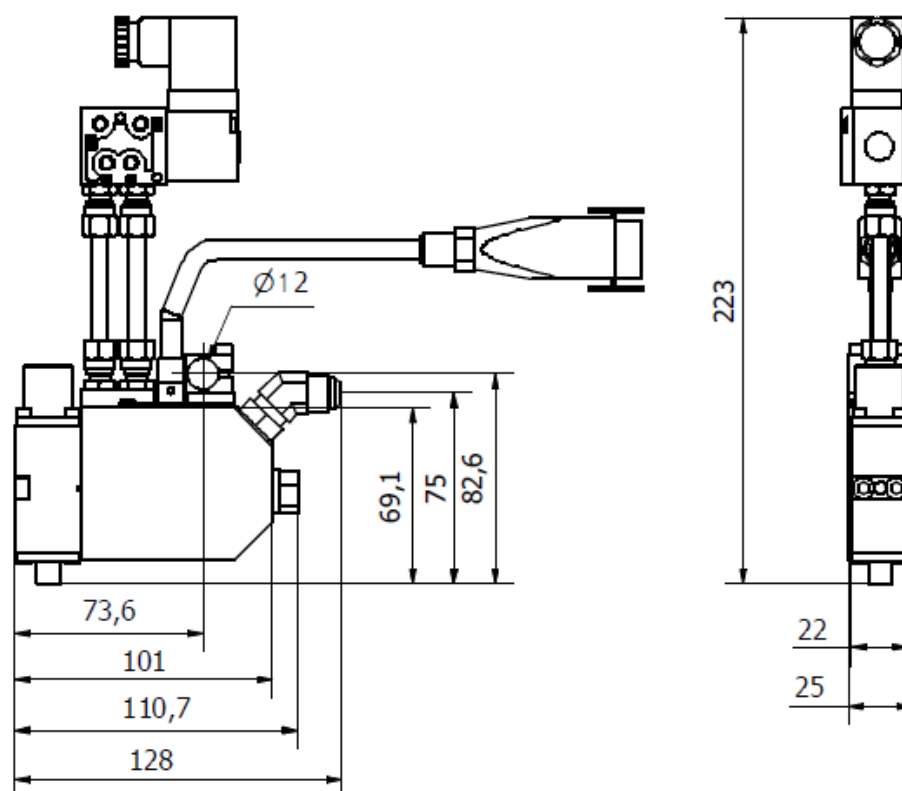


PISTOLE serie PSF1-DE

Pistola 1 modulo compatta, con filtro integrato, DOPPIO effetto.

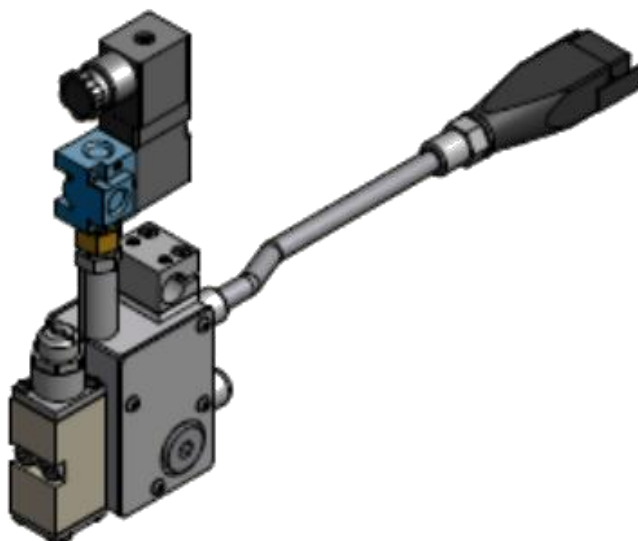


Cod.	Descrizione
I6201	Pistola PSF1-DE , Filtro Integrato, S/EV, Ni120
I6201/RB	Pistola PSF1-DE , Filtro Integrato, S/EV, NTC
I6201/P	Pistola PSF1-DE, Filtro Integrato, S/EV, Pt100 P
I6201/ML	Pistola PSF1-De, Filtro Integrato, S/EV, Pt100 ML

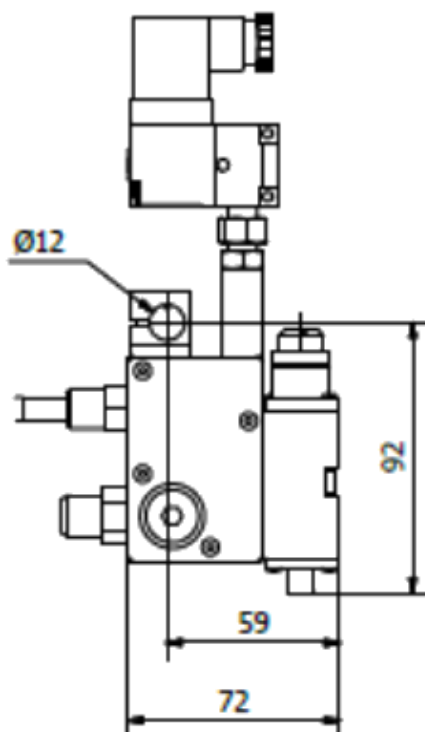
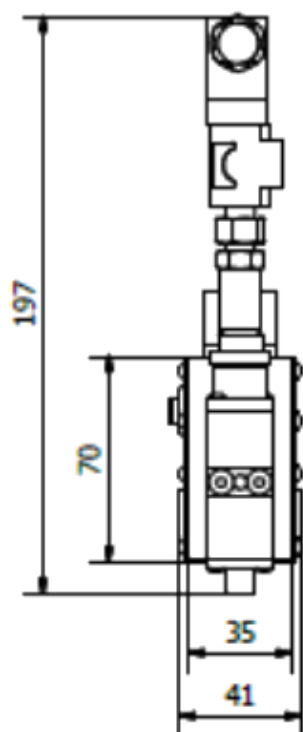


PISTOLE serie PMC1

Pistola 1 modulo standard, senza filtro integrato, 3 ingressi adesivo, singolo effetto.



Codice	Descrizione
I6020	Pistola PMC1, s/filtro, 3 ingressi adesivo, Ni120
I6020/RB	Pistola PMC1, s/filtro, 3 ingressi adesivo, NTC
I6020/P	Pistola PMC1, s/filtro, 3 ingressi adesivo, Pt100 P
I6020ML	Pistola PMC1, s/filtro, 3 ingressi adesivo, Pt100 ML



PISTOLE serie PMCF - 2 MODULI

Pistola 2 moduli standard, con filtro integrato, singolo effetto.



Pistola 2 MODULI, interasse 23mm, Aria comune

Codice	Descrizione
I6202	Pistola PMCF 2x1-23, 2 moduli, Filtro Integrato, Aria com., Ni120
I6202/RB	Pistola PMCF 2x1-23, 2 moduli, Filtro Integrato, Aria com., NTC
I6202/P	Pistola PMCF 2x1-23, 2 moduli, Filtro Integrato, Aria com., Pt100 P
I6202/ML	Pistola PMCF 2x1-23, 2 moduli, Filtro Integrato, Aria com., Pt100 ML

Pistola 2 MODULI, interasse 23mm, ARIA INDIPENDENTE

Codice	Descrizione
I6022	Pistola PMCF 2x2-23, 2 moduli, SENZA FILTRO , Aria IND., Ni120
I6022/RB	Pistola PMCF 2x2-23, 2 moduli, SENZA FILTRO , Aria IND., NTC
I6022/P	Pistola PMCF 2x2-23, 2 moduli, SENZA FILTRO , Aria IND., Pt100 P
I6022/ML	Pistola PMCF 2x2-23, 2 moduli, SENZA FILTRO , Aria IND., Pt100 ML

Pistola 2 MODULI, interasse 36mm, Aria comune

Codice	Descrizione
I6203	Pistola PMCF 2x1-36, 2 moduli, Filtro Integrato, Aria com., Ni120
I6203/RB	Pistola PMCF 2x1-36, 2 moduli, Filtro Integrato, Aria com., NTC
I6203/P	Pistola PMCF 2x1-36, 2 moduli, Filtro Integrato, Aria com., Pt100 P
I6203/ML	Pistola PMCF 2x1-36, 2 moduli, Filtro Integrato, Aria com., Pt100 ML

Pistola 2 MODULI, interasse 36mm, ARIA INDIPENDENTE

Codice	Descrizione
I6217	Pistola PMCF 2x2-36, 2 moduli, Filtro Integrato, Aria IND., Ni120
I6217/RB	Pistola PMCF 2x2-36, 2 moduli, Filtro Integrato, Aria IND., NTC
I6217/P	Pistola PMCF 2x2-36, 2 moduli, Filtro Integrato, Aria IND., Pt100 P
I6217/ML	Pistola PMCF 2x2-36, 2 moduli, Filtro Integrato, Aria IND., Pt100 ML

Pistola 2 MODULI, interasse60mm, Aria comune

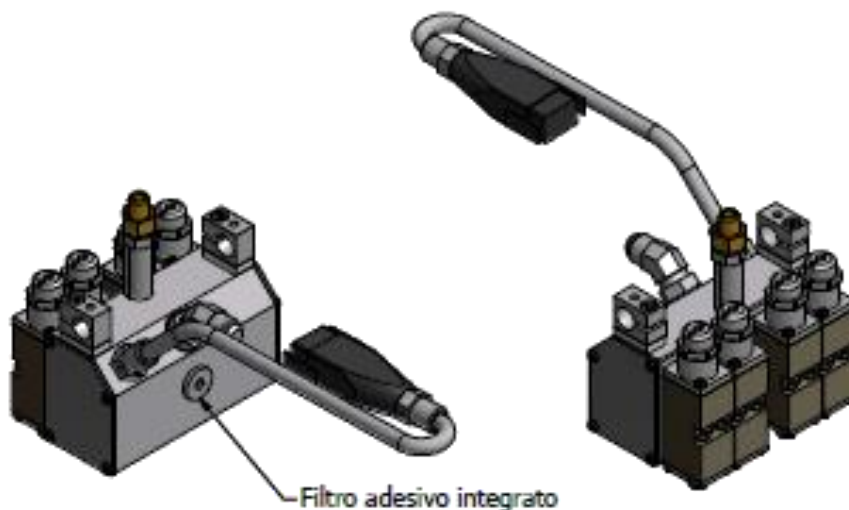
Codice	Descrizione
I6204	Pistola PMCF 2x1-60, 2 moduli, Filtro Integrato, Aria com., Ni120
I6204/RB	Pistola PMCF 2x1-60, 2 moduli, Filtro Integrato, Aria com., NTC
I6204/P	Pistola PMCF 2x1-60, 2 moduli, Filtro Integrato, Aria com., Pt100 P
I6204/ML	Pistola PMCF 2x1-60, 2 moduli, Filtro Integrato, Aria com., Pt100 ML

Pistola 2 MODULI, interasse 60mm, ARIA INDIPENDENTE

Codice	Descrizione
I6206	Pistola PMCF 2x2-60, 2 moduli, Filtro Integrato, Aria IND., Ni120
I6206/RB	Pistola PMCF 2x2-60, 2 moduli, Filtro Integrato, Aria IND., NTC
I6206/P	Pistola PMCF 2x2-60, 2 moduli, Filtro Integrato, Aria IND., Pt100 P
I6206/ML	Pistola PMCF 2x2-60, 2 moduli, Filtro Integrato, Aria IN., Pt100 ML

PISTOLE serie PMCF - 4 MODULI

Pistola 24 moduli standard, con filtro integrato, singolo effetto.



Pistola 4 MODULI, interasse 23-36-23mm, ARIA COMUNE

Codice	Descrizione
I6225	Pistola PMCF 4x1-82 (23-36-23), 4 moduli, Filtro Integrato, Aria com, Ni120
I6225/RB	Pistola PMCF 4x1-82 (23-36-23), 4 moduli, Filtro Integrato, Aria com, NTC
I6225/P	Pistola PMCF 4x1-82 (23-36-23), 4 moduli, Filtro Integrato, Aria com, Pt100 P
I6225/ML	Pistola PMCF 4x1-82 (23-36-23), 4 moduli, Filtro Integrato, Aria com, Pt100 ML

Pistola 4 MODULI, interasse 23-23-23mm, ARIA INDIPENDENTE

Codice	Descrizione
I6230	Pistola PMCF 4x4-69 (23-23-23), 4 moduli, Filtro Integrato, Aria INDIP., Ni120
I6230/RB	Pistola PMCF 4x4-69 (23-23-23), 4 moduli, Filtro Integrato, Aria INDIP., NTC
I6230/P	Pistola PMCF 4x4-69 (23-23-23), 4 moduli, Filtro Integrato, Aria INDIP., Pt100 P
I6230/ML	Pistola PMCF 4x4-69 (23-23-23), 4 moduli, Filtro Integrato, Aria INDIP., Pt100 ML

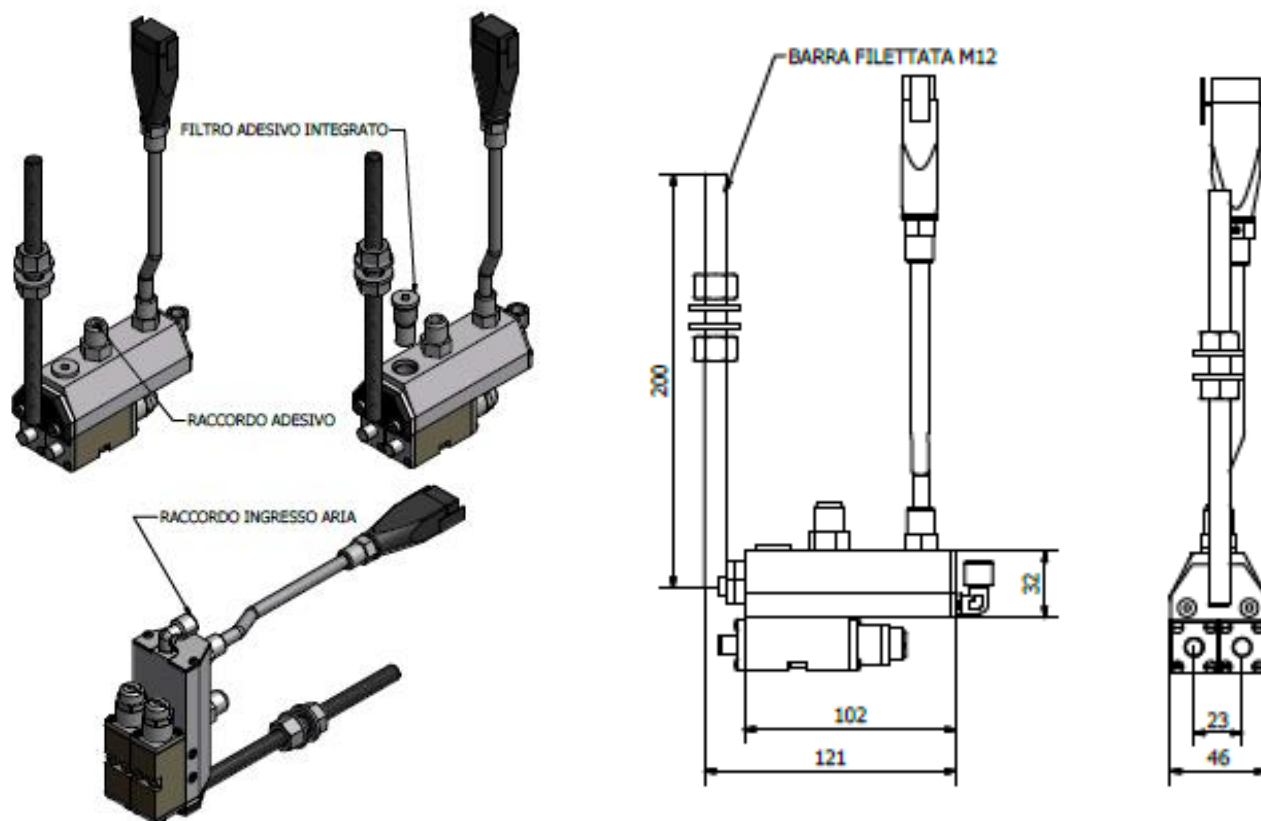
Pistola 4 MODULI, interasse 35-35-35mm, ARIA INDIPENDENTE

Codice	Descrizione
I6227	Pistola PMCF 4x4-105 (35-35-35), 4 moduli, Filtro Integrato, Aria INDIP., Ni120
I6227/RB	Pistola PMCF 4x4-105 (35-35-35), 4 moduli, Filtro Integrato, Aria INDIP., NTC
I6227/P	Pistola PMCF 4x4-105 (35-35-35), 4 moduli, Filtro Integrato, Aria INDIP., Pt100 P
I6227/ML	Pistola PMCF 4x4-105 (35-35-35), 4 moduli, Filtro Integrato, Aria INDIP., Pt100 ML

Altre Pistole MULTI MODULO sono disponibili in configurazioni SPECIALI

PISTOLE serie BPF - 2 MODULI

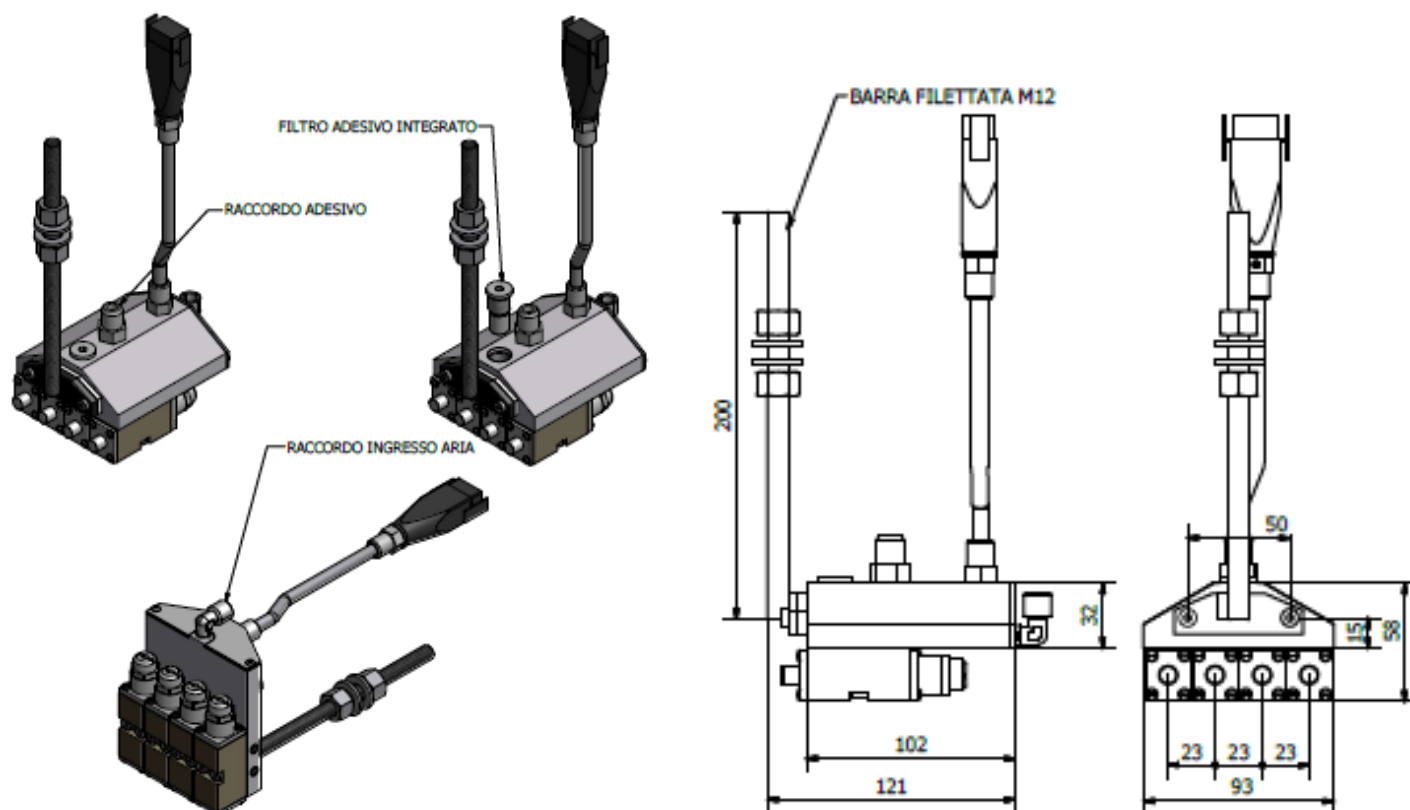
Pistola 2 moduli, basso profilo, con filtro integrato, singolo effetto.



Codice	Descrizione
I6220	Pistola BP F 2x1-23, basso profilo, 2 moduli, Filtro integrato, Aria com., Ni120
I6220/RB	Pistola BP F 2x1-23, basso profilo, 2 moduli, Filtro integrato, Aria com., NTC
I6220/P	Pistola BP F 2x1-23, basso profilo, 2 moduli, Filtro integrato, Aria com., Pt100 P
I6220/ML	Pistola BP F 2x1-23, basso profilo, 2 moduli, Filtro integrato, Aria com., Pt100 ML

PISTOLE serie BPF - 4 MODULI

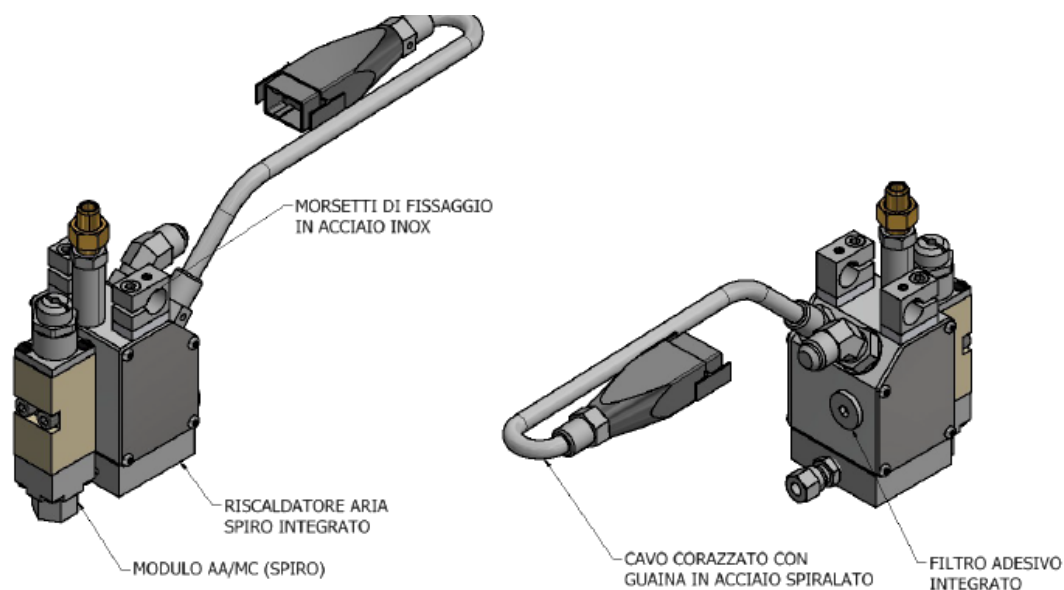
Pistola 4 moduli, basso profilo, con filtro integrato, singolo effetto.



Codice	Descrizione
I6221	Pistola BP F 4x1-69, basso profilo, 4 moduli, Filtro integrato, Aria com., Ni120
I6220/RB	Pistola BP F 4x1-69, basso profilo, 4 moduli, Filtro integrato, Aria com., NTC
I6221/P	Pistola BP F 4x1-69, basso profilo, 4 moduli, Filtro integrato, Aria com., Pt100 P
I6221/ML	Pistola BP F 4x1-69, basso profilo, 4 moduli, Filtro integrato, Aria com., Pt100 ML

PISTOLE serie PMS F

Pistola SPIRO con filtro integrato



Pistola 1 MODULO SPIRO

Codice	Descrizione
I6208	Pistola PMS F1, 1 modulo SPIRO, Filtro Integrato Aria com., Ni120
I6208/RB	Pistola PMS F1, 1 modulo SPIRO, Filtro Integrato, Aria com., Ntc
I6208/P	Pistola PMS F1, 1 modulo SPIRO, Filtro Integrato, Aria com., Pt100 P
I6208/ML	Pistola PMS F1, 1 modulo SPIRO, Filtro Integrato, Aria com., Pt100 ML

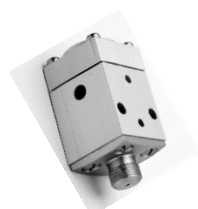
Altre Pistole MULTI MODULO SPIRO sono disponibili in configurazioni SPECIALI

MODULI per pistole VALCOMELTON®,PREO®,NORDSON®,ROBATECH®,MELER®


Codice	Descrizione
I5000	Modulo Standard (276119/1048115/1052925/12210000/916xx001)



Codice	Descrizione
I5007	Modulo AO/AC (1052927)



Codice	Descrizione
I5004	Modulo H2O (153011)



Codice	Descrizione
I5023	Minimodulo Mblue (1095703/133672/132686)



Codice	Descrizione
1052929	Modulo Sbead Ao/Sc 012 (030)



Codice	Descrizione
I5002	Modulo Spiro PAD (144906)

Altre tipologie di modulo, sono disponibili su richiesta.

MODULI per pistole VALCOMELTON®,PREO®,NORDSON®,ROBATECH®,MELER®


Codice	Descrizione
I5026	Modulo 100/296 (100001)



Codice	Descrizione
I5025	Modulo 292/90° (100002)



Codice	Descrizione
150040200	Modulo ML AO/AC



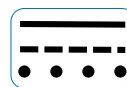
Codice	Descrizione
LAMXNLKV030	Modulo AMX Long Life 030
LAMXNLKV040	Modulo AMX Long Life 040
LAMXNLKV050	Modulo AMX Long Life 050



Codice	Descrizione
LAMXLLKV030	Modulo AMX NEW Life KV 030
LAMXLLKV040	Modulo AMX NEW Life KV 040
LAMXLLKV050	Modulo AMX NEW Life KV 050
LAMXNLND000	Modulo AMX NEW Life NDS

Altre tipologie di modulo, sono disponibili su richiesta.

UGELLI per pistole VALCOMELTON®, PREO®, NORDSON®, ROBATECH®, MELER®

UGELLI DRITTI 1 FORO


Codice	Descrizione
971xx101	Ugello diritto Ø0,2 (.008) L.1,25 (322008/237208)
971xx102	Ugello diritto Ø0,25 (.010) L.1,25 (322010/237210)
971xx103	Ugello diritto Ø0,3 (.012) L.1,25 (322012/237212)
971xx104	Ugello diritto Ø0,35 (.014) L.1,25 (322014/237214)
971xx105	Ugello diritto Ø0,4 (.016) L.1,25 (322016/237216)



Codice	Descrizione
971xx501	Ugello diritto Ø0,3 (.012) L.7,00 (322412/237003)
971xx502	Ugello diritto Ø0,35 (.014) L.7,00 (322414/237005)
971xx503	Ugello diritto Ø0,4 (.016) L.7,00 (322416/237008)
971xx504	Ugello diritto Ø0,45 (.018) L.7,00 (322418/237018)
971xx505	Ugello diritto Ø0,5 (.020) L.7,00 (322421/237027)
971xx506	Ugello diritto Ø0,6 (.024) L.7,00 (322424/237040)
971xx507	Ugello diritto Ø0,7 (.028) L.7,00 (322428/237060)



Codice	Descrizione
339695	Ugello SBEAD 008 (020) - Porpora
339696	Ugello SBEAD 012 (031) - Verde
339697	Ugello SBEAD 016 (041) - Arancio



Codice	Descrizione
40-1-200	Ugello T 100 / 292 Ø 0,3 (100158)
40-1-201	Ugello T 100 / 292 Ø 0,4 (100157)
40-1-202	Ugello T 100 / 292 Ø 0,5 (100348)



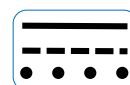
Codice	Descrizione
40-1-100	Ugello 296 Ø0,25 L1,9 (100730)
40-1-101	Ugello 296 Ø0,3 L1,9 (100731)
40-1-102	Ugello 296 Ø0,4 L1,9 (100732)
40-1-104	Ugello 296 Ø0,5 L1,9 (101223)



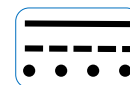
Codice	Descrizione
UGCD3330	Ugello Long Life 030
UGCD3340	Ugello Long Life 040
UGCD3350	Ugello Long Life 050
UGCD3360	Ugello Long Life 060

Codice	Descrizione
U00ND000	Adattatore per ugelli Standard
U00KV030	Ugello New Life 030
U00KV040	Ugello New Life 040
U00KV050	Ugello New Life 050
U00KV060	Ugello New Life 060

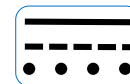
UGELLI per pistole VALCOMELTON®,PREO®,NORDSON®,ROBATECH®,MELER®

UGELLI DRITTI 1 FORO


Codice	Descrizione
U00LV025	Ugello NL LV 025
U00LV030	Ugello NL LV 030
U00LV040	Ugello NL LV 040
U00LV050	Ugello NL LV 050
U00LV060	Ugello NL LV 060


UGELLI DRITTI 1 FORO angolato


Codice	Descrizione
972xx524	Ugello sferico 1 Uscita Ø0,40 15°
972xx522	Ugello sferico 1 Uscita Ø0,40 30°
972xx517	Ugello sferico 1 Uscita Ø0,40 45°
972xx536	Ugello sferico 1 Uscita Ø0,50 15°
973xx548	Ugello sferico 1 Uscita Ø0,50 30°
972xx514	Ugello sferico 1 Uscita Ø0,50 45°

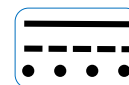

UGELLI DRITTI 2 FORI angolati


Codice	Descrizione
972xx105	Ugello sferico 2 Uscite Ø0,4 15° (238054)
972xx305	Ugello sferico 2 Uscite Ø0,4 30° (114928/100740)
972xx106	Ugello sferico 2 Uscite Ø0,45 15° (130495)
972xx306	Ugello sferico 2 Uscite Ø0,45 30° (805512)
972xx406	Ugello sferico 2 Uscite Ø0,45 45° (238529)
972xx506	Ugello sferico 2 Uscite Ø0,45 60°
972xx107	Ugello sferico 2 Uscite Ø0,5 15° (238055)
972xx307	Ugello sferico 2 Uscite Ø0,5 30° (238500/101228)

Altre tipologie di ugello, sono disponibili su richiesta.

UGELLI DRITTI 4 FORI angolati


Codice	Descrizione
976xx306	Ugello per H2O 4 Fori Ø0,45 (.018) 35/76° (220025)
972xx906	Ugello sferico 4 Uscite Ø0,45 35/76°

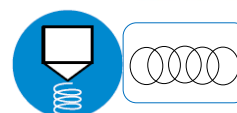
UGELLI 90° 1 FORO


Codice	Descrizione
974xx003	Ugello 90° 1 Foro Ø0,3 (.012) (1011012/244518)
974xx004	Ugello 90° 1 Foro Ø0,35 (.014) (1011014/244519)
974xx005	Ugello 90° 1 Foro Ø0,4 (.016) (1011016/244520)
974xx006	Ugello 90° 1 Foro Ø0,45 (.018) (1011018/165774)
974xx007	Ugello 90° 1 Foro Ø0,5 (.020) (1011020/270853)
974xx008	Ugello 90° 1 Foro Ø0,6 (.024) (1011024/165775)
974xx009	Ugello 90° 1 Foro Ø0,7 (.028) (1011028/271022)

UGELLI 90° 2 FORI


Codice	Descrizione
974xx205	Ugello 90° 2 Fori Ø0,4 (.016) 15° (1015816/320116)
974xx405	Ugello 90° 2 Fori Ø0,4 (.016) 30° (1015916/320916)
974xx207	Ugello 90° 2 Fori Ø0,5 (.020) 15° (1015820/320120)
974xx407	Ugello 90° 2 Fori Ø0,5 (.020) 30° (1015920/320220)

Altre tipologie di ugello, sono disponibili su richiesta.



UGELLI SPIRO



Codice	Descrizione
977xx101	Ugello spiro Unibody Ø 0,3mm
977xx102	Ugello spiro Unibody Ø 0,35mm
977xx103	Ugello spiro Unibody Ø 0,4mm
977xx104	Ugello spiro Unibody Ø 0,45mm
977xx105	Ugello spiro Unibody Ø 0,5mm



Codice	Descrizione
U00SAU030	Ugello Spray 030
U00SAU040	Ugello Spray 040
U00SAU050	Ugello Spray 050

UGELLI per PISTOLE MANUALI



Codice	Descrizione
I9201	Ugello pistola manuale M Ø1mm (.042)
I9202	Ugello pistola manuale M Ø1,5mm (.061)
971xx604	Ugello pistola manuale F M Ø1mm (.042)

ACCESSORI



Codice	Descrizione
U00ND000	Adattatore moduli Preo per ugelli Standard



Codice	Descrizione
988xx030	Kit aghi pulizia ugelli (6aghi)

Altre tipologie di ugello, sono disponibili su richiesta.

ELETTROVALVOLE per pistole VALCOMELTON®,PREO®,NORDSON®,ROBATECH®,MELER®


Codice	Descrizione
988xx013	Elettrovalvola 3 Vie, 24VDC, 8.5W, 1/8" (771108/100605/GGR1010)
988xx049	Elettrovalvola 3 Vie, 24VAC, 8.5W, 1/8"



Codice	Descrizione
988xx015	Elettrovalvola 4 Vie, 24VDC, 12,7W, 1/8"



Codice	Descrizione
988xx235	Elettrovalvola 3 Vie, 24VAC, 5.4W, 1/4"



Codice	Descrizione
988xx198	Elettrovalvola 5 Vie, 24VAC, 5.4W, 1/4"



Codice	Descrizione
I0015	Elettrovalvola 5/2 24VDC 8W, conn M8 (771458/147000)
900xx120	Elettrovalvola, 5/2,24VDC,12W In.1/8" Out 1/8"



Codice	Descrizione
1095800	Elettrovalvola NDS SP, 5/2,24VDC, 1,5W In.1/8 Out M5



Codice	Descrizione
GGR1021	Elettrovalvola 3 Vie, 24VAC, 2.5W, 1/8"

Altre tipologie di Elettrovalvole, sono disponibili su richiesta.

POMPE per impianti VALCOMELTON®,PREO®,NORDSON®,ROBATECH®,MELER®


Codice	Descrizione
916xx668	Pompa Completa 14:1 (161424/1085001)
R161424	Pompa Completa 14:1 (161424/1085001) REVISIONATA



Codice	Descrizione
I2084	Kit Guarnizioni pompa 14:1 (164601)



Codice	Descrizione
I2215	Forchetta Magnetica (166880)



Codice	Descrizione
155077	Attuatore SP Completo



Codice	Descrizione
I2200	Canotto pompa (288031)
I2040	O.ring Canotto pompa (940133)
I2027	Back-up ring (945012)

POMPE per impianti VALCOMELTON®,PREO®,NORDSON®,ROBATECH®,MELER®


Codice	Descrizione
561xx209	Pompa 14:1 Compat. Pblue 4/7/10/15 (1028303)
R1028303	Pompa 14:1 Pblue 4/7/10/15 REVISIONATA



Codice	Descrizione
I2078	Kit Guarnizioni pompa 14:1 Pblue (1028304)



Codice	Descrizione
I2215	Forchetta Magnetica (166880)



Codice	Descrizione
916xx653	Pompa Completa 14:1 C4
916xx654	Pompa Completa 14:1 C8
913xx348	Cilindro pneumatico HT pompa Serie C
916xx660	Kit guarnizioni cilindro pneumatico (old style)
914xx843	Valvola per cilindro pneumatico
914xx024	Canotto pompa Melton
I2040	O.ring canotto pompa
919xx328	Kit corteco pompa C
910xx470	Elettrovalvola 24 VAC x pompa SERIE C
917xx099	Connettore elettrovalvola pompa serie C

Codice	Descrizione
916xx656	Pompa completa 14:1 NC4/NC8
913xx331	Cilindro pneumatico HT pompa Serie EC/NC
914xx843	Valvola per cilindro pneumatico
914xx024	Canotto pompa Melton
I2040	O.ring canotto pompa
919xx328	Kit corteco pompa EC/NC

POMPE per impianti VALCOMELTON®,PREO®,NORDSON®,ROBATECH®,MELER®


Codice	Descrizione
80-R-078	Pompa RBT KPC12 8-30 (125145)
80-R-024	Scheda pompa RBT Concept (111733)
30-1-074	Kit guarnizioni pompa KPC (112757)
125327	Elettrovalvola pompa KPC (125327)
I2046	O.ring canotto pompa RBT (102063)

Codice	Descrizione
PP2000EC	Gruppo Pompa Eclisse
PP1000NG	Gruppo pompa New Generation
IER1160	Micro Switch per fine corsa inversore
IER1200	Kit Completo Sost. Valvola Inversore EC

PEP1000	Gruppo pompa Easy
PER1505	Valvola Aspirazione pompa Easy
TER0111	Gruppo elettrovalvola 24VDC 4/2 EASY
IER1140	Inversore Elettromagnetico



DISPONIBILI su RICHIESTA altre TIPOLOGIE di POMPE PNEUMATICHE e a INGRANAGGI

FILTRI VASCA per impianti VALCOMELTON®,PREO®,NORDSON®,ROBATECH®,MELER®


Codice	Descrizione
916xx242	Filtro Vasca (105432)



Codice	Descrizione
914xx168	Rete Filtro Vasca + O.ring (274578/105434)



Codice	Descrizione
914xx084	Corpo interiore Filtro (274579)
914xx085	Vite Filtro (981747)



Codice	Descrizione
I2036	O.ring Filtro A (941172)
I2037	O.ring Porta Filtro A (105525)
I2041	O.ring Filtro B (941201)



Codice	Descrizione
916xx606	Filtro Pblue/Dblue (1028305)
916xx657	Rete Filtro PB/DB (ricambio x 916xx606)
I2005	O.ring PB/DB



Codice	Descrizione
I2204	Rete interna P4/P7 (1025885)
I2219	Rete interna P10 (1017892)



Codice	Descrizione
916xx757	Filtro completo EC/NC/K
917xx119	Rete Filtro + oring (ricambio x 916xx757)

Codice	Descrizione
593xx461	Filtro D4/D10



Codice	Descrizione
60-1-001	Filtro Concept (100142)



Codice	Descrizione
60-1-014	Filtro Concept B (133272)

FILTRI VASCA per impianti VALCOMELTON®,PREO®,NORDSON®,ROBATECH®,MELER®


Codice	Descrizione
10100070	Filtro Vasca ML



Codice	Descrizione
10100090	Filtro completo serie ML



Codice	Descrizione
150029240	Filtro pompa serie Micron



Codice	Descrizione
15013210	Filtro pompa serie Micron V2



Codice	Descrizione
DDR1120	Gruppo Filtro Eclysse/NG 085
DDR1120W	Gruppo Filtro Eclysse/NG GP
DDR1123	Gruppo Filtro Eclysse/NG 100

Codice	Descrizione
DDR1130	Gruppo Filtro EASY 085
DDR1130W	Gruppo Filtro EASY 100
DDR1131W	Gruppo Filtro EASY 200

Altre tipologie di FILTRI VASCA, sono disponibili su richiesta.

FILTRI per pistole VALCOMELTON®,PREO®,NORDSON®,ROBATECH®,MELER®


Codice	Descrizione
959xx051	SF Filtro in Linea, dritto, 100 mesh (1007034/26000014)
959xx054	SF Filtro in Linea, 45°, 100 mesh (1007234/26000017)
959xx057	SF Filtro in Linea, 90°, 100 mesh (1007231/26000020)

Codice	Descrizione
I0033	SF Filtro in Linea, dritto, 100 mesh, RBT (1/4"-M16x1,5)
I0034	SF Filtro in Linea, 45°, 100 mesh, RBT (1/4"-M16x1,5)
I0035	SF Filtro in Linea, 90°, 100 mesh, RBT (1/4"-M16x1,5)



Codice	Descrizione
I0036	Filtrino SF 100 mesh (26000023)
I0058	Filtrino SF 100 mesh-Kit 2pz (1007037/959xx064)
I0059	Filtrino SF 100 mesh-Kit 5pz (1007373/959xx061)



Codice	Descrizione
959xx033	Raccordo con Filtro,dritto,100mesh (274291/26000000)
959xx013	Raccordo con Filtro,45°,100mesh (274990/26000004)
959xx023	Raccordo con Filtro,dritto,100mesh (274288/26000006)



Codice	Descrizione
I0012	Minifiltro 100 mesh (271599/959xx002/26200000)



Codice	Descrizione
I0040	Filtrino Mblue 100Mesh
I2203	Filtrino Mblue 100Mesh-Kit 2pz (1045506/913xx290)



Codice	Descrizione
I0050	Adattatore 90° - 9/16"

FILTRI per pistole VALCOMELTON®,PREO®,NORDSON®,ROBATECH®,MELER®


Codice	Descrizione
60-1-010	Filtro in linea RBT (106272/122777)



Codice	Descrizione
60-1-003	Filtro AX+Or (102912)



Codice	Descrizione
60-1-003	Filtro SX (126150)



Codice	Descrizione
GGR1110	Filtro Pistola passo 085
GGR1115	Filtro pistola EM

RACCORDI



Codice	Descrizione
943xx001	Raccordo dritto, 9/16"-UNF, M-M
943xx002	Raccordo 45°, 9/16"-UNF, M-M
943xx003	Raccordo 90°, 9/16"-UNF, M-M



Codice	Descrizione
943xx004	Raccordo 45°, 9/16"-UNF, M-F
943xx005	Raccordo 90°, 9/16"-UNF, M-F



Codice	Descrizione
B1013	Tappo 9/16"-UNF, F x raccordo
B1027	Tappo 9/16"-UNF, M + o.ring



Codice	Descrizione
100637	Raccordo dritto, 1/4"-M16x1,5, M-M
100641	Raccordo 45°, 1/4"-M16x1,5, M-M
100639	Raccordo 90°, 1/4"-M16x1,5, M-M

Codice	Descrizione
B1010	Raccordo dritto, 9/16"-M16x1,5, M-M
B1011	Raccordo 45°, 9/16"-M16x1,5, M-M
B1018	Raccordo 90°, 9/16"-M16x1,5, M-M



Codice	Descrizione
	Raccordo dritto, 9/16"-1/2"-20, M-M
B1062	Raccordo 45°, 9/16"-1/2"-20, M-M
	Raccordo 90°, 9/16"-1/2"-20, M-M
B1004	Riduzione 9/16"F-1/2"M

Codice	Descrizione
KKA1001	Raccordo dritto, 1/2"-20 M-M
KKA1003	Raccordo 45°, 1/2"-20 M-M
KKA1002	Raccordo 90°, 1/2"-20 M-M
KKA2021	Raccordo 3/8g-1/2"-20 UNF (manifold)



Codice	Descrizione
KKA1004	Raccordo 90°, 1/2"-20 UNF, M-F
KKA1005	Raccordo 45°, 1/2"-20 UNF, M-F

Altre tipologie di RACCORDI, sono disponibili su richiesta.

CAVETTI CORAZZATI per pistole

CAVETTO CORAZZATO con SONDA per pistole STD

Codice	Descrizione
916xx073	Cavetto /sonda Ni120 (274685/223801)
I3430	Cavetto c/sonda Ntc RBT
I3444	Cavetto c/sonda Pt100 P
I3428	Cavetto c/sonda Pt100 ML

CAVETTO CORAZZATO con SONDA per pistole PSF1

Codice	Descrizione
I3441	Cavetto PSF1 c/sonda Ni120 + Resist. \varnothing 8x30-150W
I3453	Cavetto PSF1/RBT c/sonda NTC + Resist. \varnothing 8x30-150W
I3446	Cavetto PSF1/P c/sonda Pt100 P + Resist. \varnothing 8x30-150W
I3442	Cavetto PSF1/ML c/sonda Pt100 + Resist. \varnothing 8x30-150W

CAVETTO CORAZZATO con SONDA per pistole MINI

Codice	Descrizione
I3457	Cavetto MINI c/sonda Ni120 + Resist. \varnothing 6x30-100W
I3457/RBT	Cavetto MINI/RBT c/sonda NTC + Resist. \varnothing 6x30-100W
I3457/P	Cavetto MINI/P c/sonda Pt100 + Resist. \varnothing 6x30-100W
I3457/ML	Cavetto MINI/ML c/sonda Pt100 + Resist. \varnothing 6x30-100W

SONDE di TEMPERATURA

Sonde di Temperatura Ni120

Codice	Descrizione
917xx146	Sonda Ni120 \varnothing 4,8x30mm (274783/274731/1028320)
120167	Sonda Ni120 \varnothing 6,3x30mm (120167/150022650)

Sonde di Temperatura Pt100

Codice	Descrizione
374313	Sonda Pt100 \varnothing 4,8x30mm
253126	Sonda Pt100 \varnothing 6,3x30mm (150022640)
KKE1600	Sonda Pt100 \varnothing 6x22mm
KKE1601	Sonda Pt100 \varnothing 4x25mm VASCA

Sonde di Temperatura NTC

Codice	Descrizione
125543	Sonda NTC \varnothing 6,0x13mm
100187	Sonda NTC \varnothing 8,0x13mm
916xx139	Sonda NTC \varnothing 4,8x30mm

Termostato max temperatura

Codice	Descrizione
I2214	Termostato 250°C (1028321)

Connettori Ceramici per Alte temperature

Codice	Descrizione
939994	Connettore Ceramico 1P 1,5
939586	Connettore Ceramico 2P 2,5

Codice	Descrizione
DC340-100g	Pasta a conduzione termica - 100g

Altre tipologie, sono disponibili su richiesta.

RESISTENZE a CARTUCCIA

Resistenze a cartuccia in POLLICI ϕ 3/8"

Codice	Descrizione
I1002	Resistenza cartuccia 3/8 x1" 80W 230V
I1037	Resistenza cartuccia 3/8 x1" 100W 230V
910xx010	Resistenza 3/8"X1,25" 150W (938123)
I1049	Resistenza cartuccia 3/8 x1,5" 200W 230V (810000/448841)
I1025	Resistenza cartuccia 3/8 x 2" 200W 230V(250682)
I1032	Resistenza cartuccia 3/8 x 2" 300W 230V
I1004	Resistenza cartuccia 3/8 x2,5" 200W 230V (938152)
I1042	Resistenza cartuccia 3/8 x3" 400W 230V (938124)
I1012	Resistenza cartuccia 3/8 x3,5" 500W 230V (938126)

Resistenze a cartuccia in POLLICI ϕ 1/2"

Codice	Descrizione
I1019	Resistenza cartuccia 1/2 x28 150W 230V (1054661)
I1023	Resistenza cartuccia 1/2 x1,5" 250W 230V (1054662)
I1026	Resistenza cartuccia 1/2 x2" 300W 230V (1054663)
I1047	Resistenza cartuccia 1/2 x3" 300W 230V
I1022	Resistenza cartuccia 1/2 x3,5" 500W 230V

Resistenze a cartuccia in POLLICI ϕ 1/4"

Codice	Descrizione
912xx658	Resistenza 6,35(1/4") x 30 150W
I1007	Resistenza cartuccia 1/4" x1" 100W 230V
I1013	Resistenza cartuccia 1/4 x2" 150W 230V
I1041	Resistenza cartuccia 1/4"x2,5" 150W 230V (938149)

Resistenze a cartuccia METRICHE ϕ 6mm

Codice	Descrizione
I1058	Resistenza a cartuccia 6x30

Resistenze a cartuccia METRICHE ϕ 8mm

Codice	Descrizione
I1055	Resistenza cartuccia 8x30 100W 230V
I1014	Resistenza cartuccia 8x40 150W 230V
I1050	Resistenza cartuccia 8x50 125W 230V
I1033	Resistenza cartuccia 8x80 250W 230V

Codice	Descrizione
I1021	Blocco resistenza manifold Pblu 1000W (1064649)

Altre tipologie di RESISTENZE, sono disponibili su richiesta.

ALTRE PARTI di RICAMBIO



Codice	Descrizione
I2201	Rubinetto di Scarico NDS (276024)



Codice	Descrizione
I2218	Valvola scarico rapido Pblu (1028308)



Codice	Descrizione
K1028307	Kit regolatore pressione Pblue (1028307)



Codice	Descrizione
T104-R70	Regolatore di pressione 1/4"



Codice	Descrizione
MC104-D00	Regolatore di Pressione c/Filtro 1/4"



Codice	Descrizione
MAIR200-8A4KBSP	Regolatore di Precisione 0,1-4,0Bar - 1/4"



Codice	Descrizione
M043-P2,5	Manometro 0-2,5 Bar - 1/8"
M043-P6	Manometro 0-6 Bar - 1/8"